

PROFILE BLOKUJĄCE SKŁADANE Z ZESTAWEM MONTAŻOWYM

PIPE WITH ASSEMBLY

M321-03



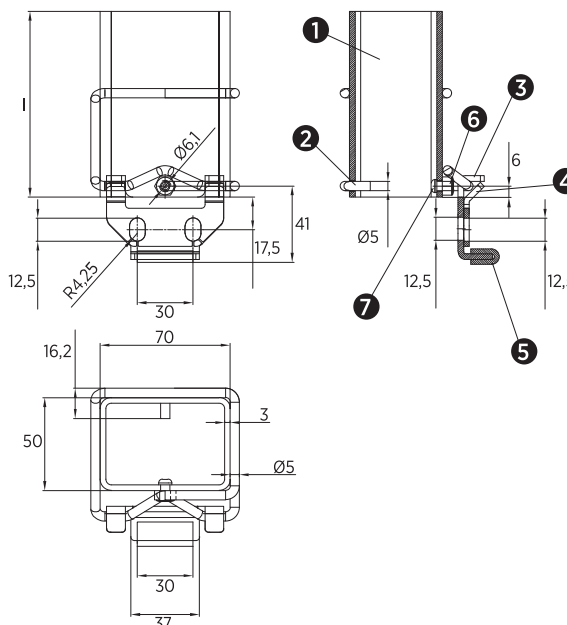
Materiał / Material

1. S235JR
2. 1.4310
3. S235/DC01
4. S235/DC01
5. Miękkie PVC / Soft PVC
6. M6 DIN 934
7. Nit / Rivet Ø5x12 DIN 7337

Jak zamówić / How to order

Symbol: M321-03-080155

Inne wymiary na żądanie
Other dimensions on demand



Symbol	l ±0,05	Max Obciążenie Max. load (kN)
M321-03-080065	65	125
M321-03-080070	70	125
M321-03-080075	75	125
M321-03-080080	80	125
M321-03-080085	85	125
M321-03-080090	90	125
M321-03-080095	95	125
M321-03-080100	100	125
M321-03-080105	105	125
M321-03-080110	110	125
M321-03-080115	115	125
M321-03-080120	120	125
M321-03-080125	125	125
M321-03-080130	130	125
M321-03-080135	135	125
M321-03-080140	140	125
M321-03-080145	145	125
M321-03-080150	150	125
M321-03-080155	155	125
M321-03-080160	160	125
M321-03-080165	165	125
M321-03-080170	170	125
M321-03-080175	175	125
M321-03-080180	180	125

Symbol	l ±0,05	Max Obciążenie Max. load (kN)
M321-03-080185	185	125
M321-03-080190	190	125
M321-03-080195	195	125
M321-03-080200	200	125
M321-03-080205	205	125
M321-03-080210	210	125
M321-03-080215	215	125
M321-03-080220	220	125
M321-03-080225	225	125
M321-03-080230	230	125
M321-03-080235	235	125
M321-03-080240	240	125
M321-03-080245	245	125
M321-03-080250	250	125
M321-03-080260	260	125
M321-03-080270	270	125
M321-03-080280	280	125
M321-03-080290	290	125
M321-03-080300	300	125
M321-03-080310	310	125
M321-03-080320	320	125
M321-03-080330	330	125
M321-03-080340	340	125
M321-03-080350	350	125

Elementy transportowe, mocujące i złączne