

# PILOTY USTALAJĄCE

PILOT UNIT

# M323-01



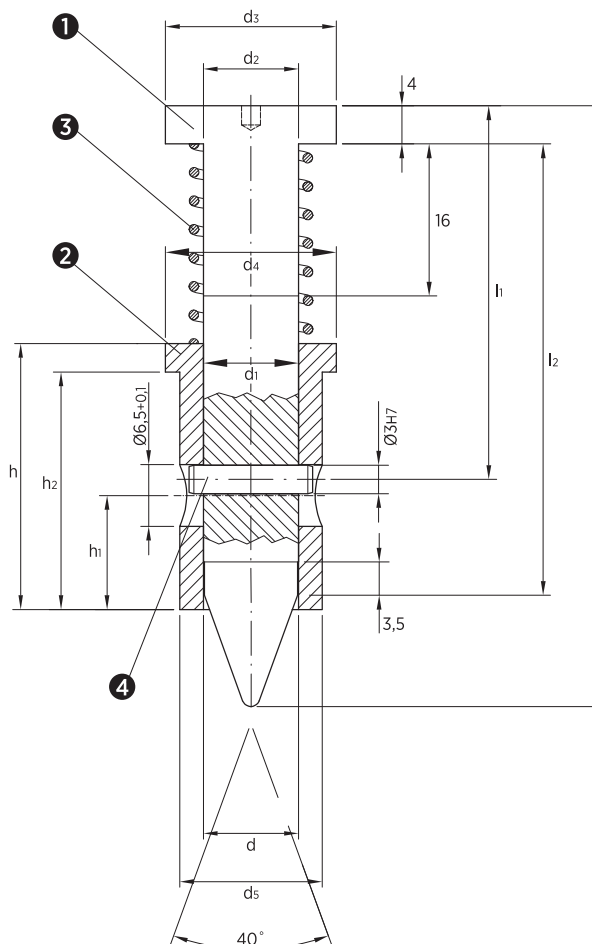
### Materiał / Material

1. Stempel / Punch 1.2550  
50 ± 2HRC
2. Tuleja / Bush 1.3505  
58 ± 2HRC
3. Sprężyna zwojna / Coil Spring  
58 ± 2HRC
4. Ø3x14 DIN 6325

### Jak zamówić / How to order

Symbol: M323-01-0980632

Inne wymiary na żądanie  
Other dimensions on demand



Elementy transportowe, mocujące i złączne

Symbol	d +0,05	l	l1	l2	d1 H7, f7	d2	d3	d4	d5 f7	h	h1	h2 +0,1	Siła sprężyny wstępnie napiętej Spring force preloaded (daN)	Siła sprężyny ściśniętej Spring force pressed (daN)
M323-01-0980632	9,8	63,2	39,3	47,5	10	10	18	18	15	28	12	25	4,9	6,2
M323-01-1580725	15,8	72,5	46,3	54,5	16	16	24	30	26	28	12	25	4,8	5,6