

STEMPLE KOŃCOWEJ KONTROLI

VISUAL LOCATOR PUNCH

Z402-03

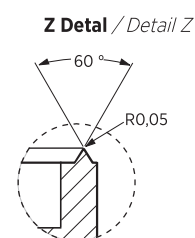
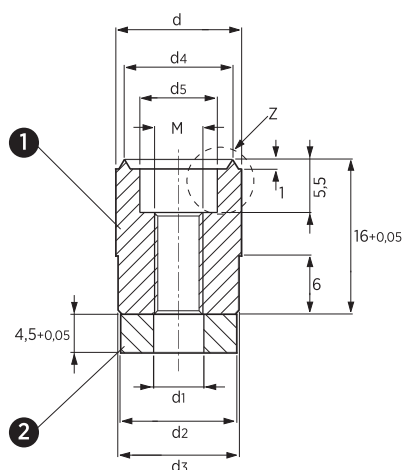
Materiał / Material

1. X205Cr12KU
60 + 62 HRC
2. X205Cr12KU

Jak zamówić / How to order

Symbol: M402-03-013

Inne wymiary na żądanie
Other dimensions on demand



Symbol	d d9	d1	d2	d3	d4 ±0,1	d5	M
Z402-03-010	10	4,2	9,9	9,5	8	6	M4
Z402-03-013	13	5,2	12	12,5	11,2	8	M5

Elementy transportowe, mocujące i złączne