

# TULEJE OSADCZE / WIERTARSKIE

DRILL BUSHES

DIN 179

# 10179

Materiał / Material

16 Cr Ni 4

Twardość / Hardness

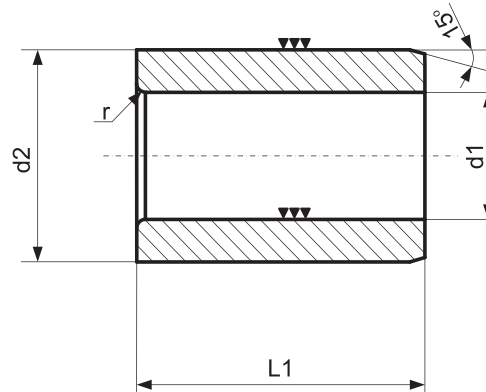
60 +/- 2 HRC

Jak zamówić / How to order

Symbol: 10179  
+  
d1: 4,0  
+  
L1: 12

10179.0400.12

Inne wymiary na żądanie  
Other dimensions on demand



d1 F7	PROGRESJA PROGRESSION	d2 n6	KRÓTKA SHORT	ŚREDNIA LONG	DŁUGA EXTRA LONG		
			L1	L1	d1 F7	PROGRESJA PROGRESSION	L1
0,9 - 1,0	0,1	3	6	9			
1,1 - 1,8	0,1	4	6	9			
1,9 - 2,6	0,1 - 0,25	5	6	9			
2,7 - 3,3	0,1 - 0,25	6	8	12	2,7 - 3,3	0,1 - 0,25	16
3,4 - 4,0	0,1 - 0,25	7	8	12	3,4 - 4,0	0,1 - 0,25	16
4,1 - 5,0	0,1 - 0,25	8	8	12	4,1 - 5,0	0,1 - 0,25	16
5,1 - 6,0	0,1 - 0,25	10	10	16	5,1 - 6,0	0,1 - 0,25	20
6,1 - 8,0	0,1 - 0,25	12	10	16	6,1 - 8,0	0,1 - 0,25	20
8,1 - 10,0	0,1 - 0,25	15	12	20	8,1 - 10,0	0,1 - 0,25	25
10,1 - 12,0	0,1 - 0,25	18	12	20	10,1 - 12,0	0,1 - 0,25	25
12,1 - 15,0	0,1 - 0,25	22	16	28	12,1 - 15,0	0,1 - 0,25	36
15,25 - 18,0	0,25	26	16	28	15,25 - 18,0	0,25	36
18,25 - 22,0	0,25	30	20	36	19,0 - 22,0	1,0	45
22,25 - 26,0	0,25	35	20	36	23,0 - 26,0	1,0	45
26,25 - 30,0	0,25	42	20 25	36 45	27,0 - 30,0	1,0	56
30,25 - 35,0	0,25	48	25	45	35	-	56
35,5 - 42,0	0,5	55	25 30	45 56	40	-	67
42,5 - 48,0	0,5	62	30	56	45	-	67
48,5 - 55,0	0,5	70	30	56	50 - 55	-	67
56,0 - 63,0	1,0	78	35	67 72	60	-	78