

PIERŚCIENIE OSADCZE WEWNĘTRZNE

RETAINING RINGS FOR BORES

DIN 472

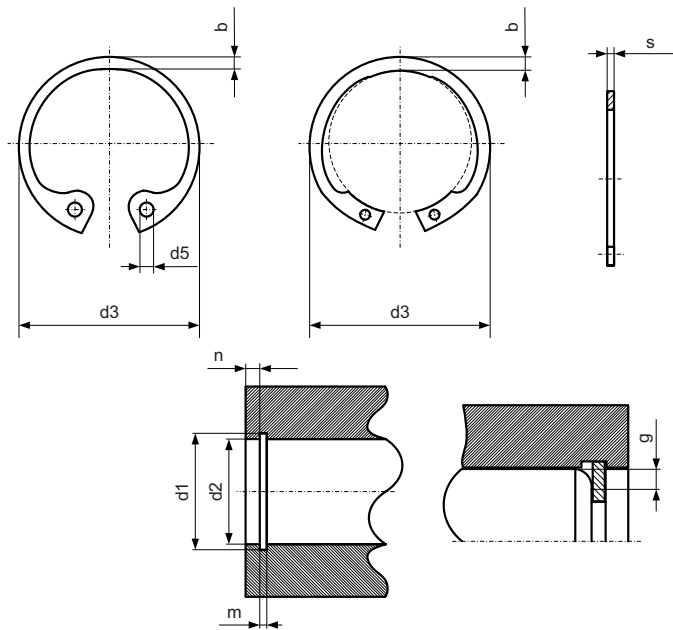
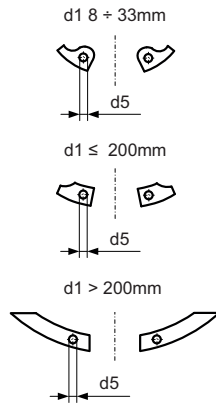
10472

Materiał / Material

C67, C75, Ck75 WG 17222

Jak zamówić / How to order

Symbol: 10472.010



Symbol	d1	s	d3	d5	d2	m	b
10472.008	8	0,8	8,7	1	8,4	0,9	1,1
10472.009	9	0,8	9,8	1	9,4	0,9	1,3
10472.010	10	1	10,8	1,2	10,4	1,1	1,4
10472.011	11	1	11,8	1,2	11,4	1,1	1,5
10472.012	12	1	13	1,5	12,5	1,1	1,7
10472.013	13	1	14,1	1,5	13,6	1,1	1,8
10472.014	14	1	15,1	1,7	14,6	1,1	1,9
10472.015	15	1	16,2	1,7	15,7	1,1	2,0
10472.016	16	1	17,3	1,7	16,8	1,1	2,0
10472.017	17	1	18,3	1,7	17,8	1,1	2,1
10472.018	18	1	19,5	2	19	1,1	2,2
10472.019	19	1	20,5	2	20	1,1	2,2
10472.020	20	1	21,5	2	21	1,1	2,3
10472.021	21	1	22,5	2	22	1,1	2,0
10472.022	22	1	23,5	2	23	1,1	2,5
10472.024	24	1,2	25,9	2	25,2	1,3	2,6
10472.025	25	1,2	26,9	2	26,2	1,3	2,7
10472.026	26	1,2	27,9	2	27,2	1,3	2,8
10472.027	27	1,2	29,1	2	28,4	1,3	2,9
10472.028	28	1,2	30,1	2	29,4	1,3	2,9
10472.030	30	1,2	32,1	2	31,4	1,3	3,0
10472.031	31	1,2	33,4	2,5	32,7	1,3	3,2
10472.032	32	1,2	34,4	2,5	33,7	1,3	3,2
10472.034	34	1,5	36,5	2,5	35,7	1,6	3,3
10472.035	35	1,5	37,8	2,5	37	1,6	3,4
10472.036	36	1,5	38,8	2,5	38	1,6	3,5
10472.037	37	1,5	39,8	2,5	39	1,6	3,6
10472.038	38	1,5	40,8	2,5	40	1,6	3,7
10472.040	40	1,75	43,5	2,5	42,5	1,85	3,9
10472.042	42	1,75	45,5	2,5	44,5	1,85	4,1
10472.045	45	1,75	48,5	2,5	47,5	1,85	4,3
10472.047	47	1,75	50,5	2,5	49,5	1,85	4,4
10472.048	48	1,75	51,5	2,5	50,5	1,85	4,5
10472.050	50	2	54,2	2,5	53	2,15	4,6
10472.052	52	2	56,2	2,5	55	2,15	4,7
10472.055	55	2	59,2	2,5	58	2,15	5,0
10472.056	56	2	60,2	2,5	59	2,15	5,1
10472.058	58	2	62,2	2,5	61	2,15	5,2
10472.060	60	2	64,2	2,5	63	2,15	5,4

Symbol	d1	s	d3	d5	d2	m	b
10472.062	62	2	66,2	2,5	65	2,15	5,5
10472.063	63	2	67,2	2,5	66	2,15	5,6
10472.065	65	2,5	69,2	3	68	2,65	5,8
10472.068	68	2,5	72,5	3	71	2,65	6,1
10472.070	70	2,5	74,5	3	73	2,65	6,2
10472.072	72	2,5	76,5	3	75	2,65	6,4
10472.075	75	2,5	79,5	3	78	2,65	6,6
10472.078	78	2,5	82,5	3	81	2,65	6,8
10472.080	80	2,5	85,5	3	83,5	2,65	7,0
10472.082	82	2,5	87,5	3	85,5	2,65	7,0
10472.085	85	3	90,5	3,5	88,5	3,15	7,2
10472.088	88	3	93,5	3,5	91,5	3,15	7,4
10472.090	90	3	95,5	3,5	93,5	3,15	7,6
10472.092	92	3	97,5	3,5	95,5	3,15	7,8
10472.095	95	3	100,5	3,5	98,5	3,15	8,1
10472.098	98	3	103,5	3,5	101,5	3,15	8,3
10472.100	100	3	105,5	3,5	103,5	3,15	8,4
10472.102	102	4	108	3,5	106	4,15	8,5
10472.105	105	4	112	3,5	109	4,15	8,7
10472.110	110	4	117	3,5	114	4,15	9,0
10472.115	115	4	122	3,5	119	4,15	9,3
10472.120	120	4	127	3,5	124	4,15	9,7
10472.125	125	4	132	4	129	4,15	10,0
10472.130	130	4	137	4	134	4,15	10,2
10472.135	135	4	142	4	139	4,15	10,5
10472.140	140	4	147	4	144	4,15	10,7
10472.145	145	4	152	4	149	4,15	10,9
10472.150	150	4	158	4	155	4,15	11,2
10472.155	155	4	164	4	160	4,15	11,4
10472.160	160	4	169	4	165	4,15	11,6
10472.165	165	4	174,5	4	170	4,15	11,8
10472.170	170	4	179,5	4	175	4,15	12,2
10472.175	175	4	184,5	4	180	4,15	12,7
10472.180	180	4	189,5	4	185	4,15	13,2
10472.185	185	4	194,5	4	190	4,15	13,7
10472.190	190	4	199,5	4	195	4,15	13,8
10472.195	195	4	204,5	4	200	4,15	13,8
10472.200	200	4	209,5	4	205	4,15	14,0
10472.220	220	5	232	4	226	5,15	14,0