

# ROZDZIELACZE

Distribution blocks

Rozdzielacze umożliwiają podłączenie kilku sprężyn gazowych w jednym układzie.

Do każdego rozdzielacza można podłączyć kilka sprężyn gazowych wyposażonych w boczny port, a kilka rozdzielaczy można połączyć ze sobą. Wybierz odpowiednie złączki do podłączenia przewodu.

The distribution blocks allow several gas springs to be connected in a battery.

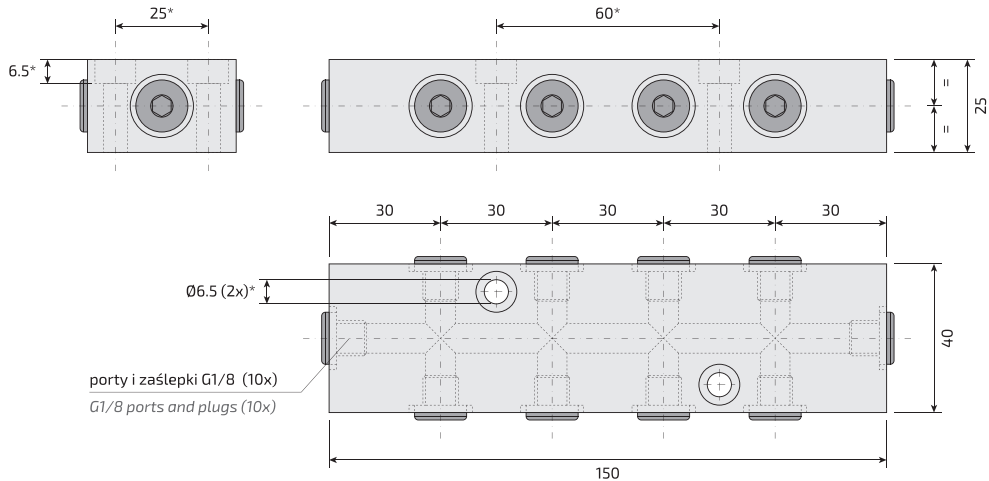
Each block can connect several gas springs equipped with side port, and several blocks can be interconnected.

Choose the proper fittings for hose connection.

## Rozmiary / Dimensions

Model  
Model

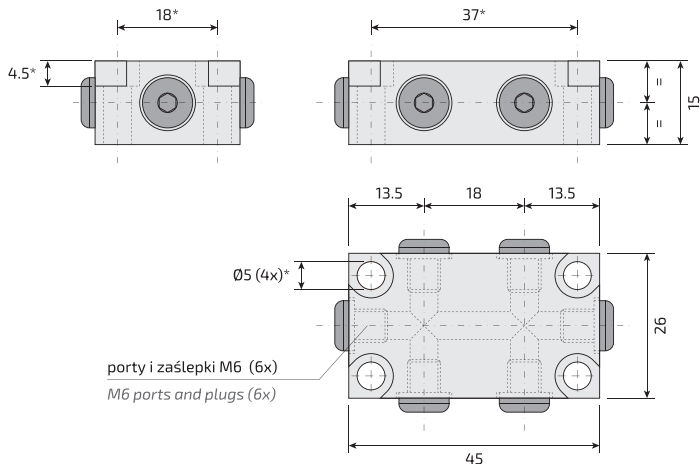
AD00



\* Do mocowania z pomocą śrub M6 (2x) / For M6 fixing screws (2x)

Model  
Model

AD01



\* Do mocowania z pomocą śrub M4 (4x) / For M4 fixing screws (4x)





Model  
Model

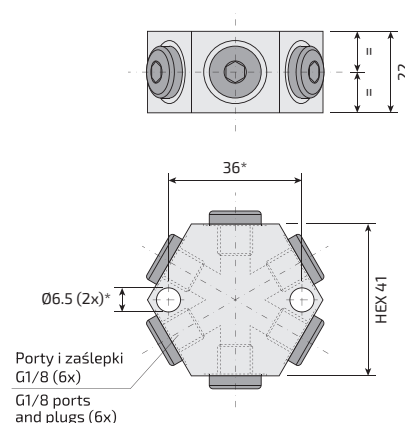
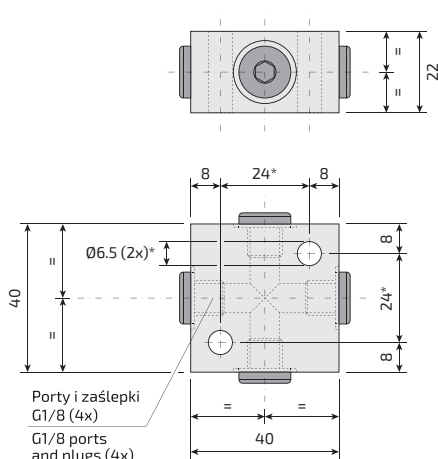
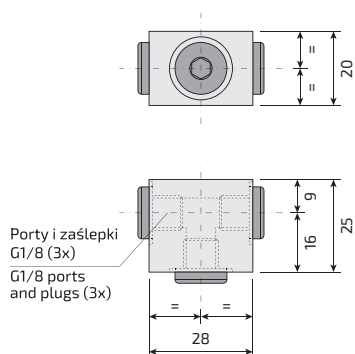
Model  
Model

Model  
Model

AD02

AD03

AD04



\* Do mocowania za pomocą śrub M6 (2x) / For M6 fixing screws (2x)

\* Do mocowania za pomocą śrub M6 (2x) / For M6 fixing screws (2x)

# ZŁĄCZKI do PODŁĄCZENIA KILKU ROZDZIELACZY

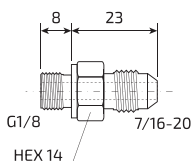
Fittings for connecting several distribution blocks

Model  
Model

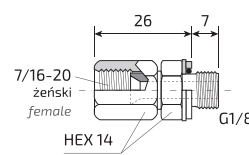
AR000

Model  
Model

AR000G



MOMENT DOKRĘCENIA 20-25 Nm  
TIGHTENING TORQUE 20-25 Nm



MOMENT DOKRĘCENIA 20-25 Nm  
TIGHTENING TORQUE 20-25 Nm

(tylko do AD00 z portem G1/8)  
(only for AD00 with G1/8 ports)

(tylko do AD00 z portem G1/8)  
(only for AD00 with G1/8 ports)