

APO2

PANELE KONTROLNE (KOMPAKTOWE)

APO2 control panel (COMPACT)



Panel ten umożliwia ładowanie i rozładowywanie sprężyny gazowej lub układu sprężyn gazowych oraz monitorowanie ciśnienia.

This compact panel allows to charge and discharge a nitrogen gas spring or a nitrogen gas springs system, and to monitor the pressure.

DANE TECHNICZNE

- A Zawór ładujący, standard Bordignon, (używaj tylko z CUC01 lub COMPL lub BOOSTER)
- B Zawór rozładowujący
- C Wskaźnik ciśnienia
- 2 otwory do mocowania na śruby imbusowe M5
 - 5 portów podłączenia (G1/8)
 - Porty podłączeń są zaślepione

⚠ UWAGA! UŻYWAJ TYLKO AZOTU N₂

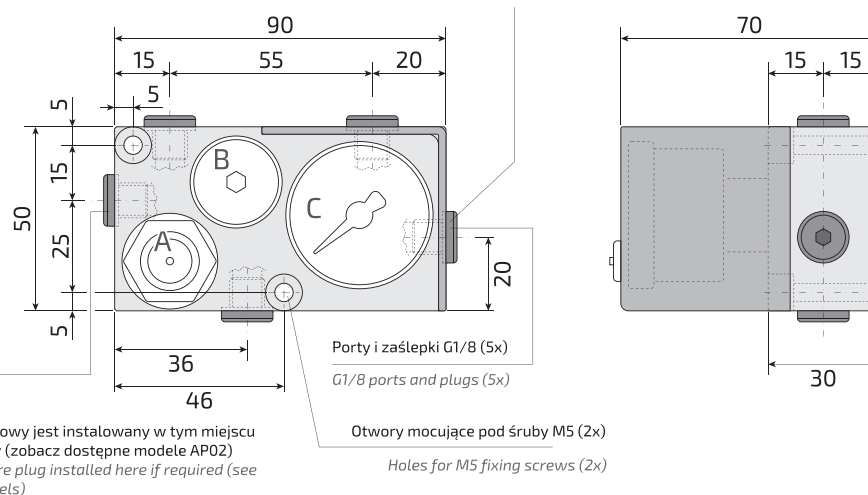
TECHNICAL NOTES

- A Charging valve, standard Bordignon, (use only with CUC01 or COMPL or BOOSTER)
- B Discharging valve
- C Pressure gauge
- N° 2 fixing holes for M5 hex-socket screws
 - N° 5 connection ports (G1/8)
 - The connection ports are plugged

⚠ ATTENTION! USE NITROGEN N₂ ONLY

Wymiary / Dimensions

APR01AN presostat jest instalowany w tym miejscu jeżeli jest potrzebny (zobacz dostępne modele APO2)
APR01AN pressure switch installed here if required (see available APO2 models)



Bezpiecznik ciśnieniowy jest instalowany w tym miejscu jeżeli jest potrzebny (zobacz dostępne modele APO2)
Overpressure rupture plug installed here if required (see available APO2 models)

Model	Model
AP02	Panel kontrolny Control panel
AP02PAN	Panel kontrolny z presostatem APR01AN (50-300 bar normalnie otwartym) Control panel with APR01AN pressure switch (50-300 bar normally open)
AP02RP	Panel kontrolny z bezpiecznikiem ciśnieniowym Control panel with overpressure rupture plug
AP02F	Panel kontrolny z presostatem APR01AN (50-300 bar normalnie otwartym) i z bezpiecznikiem ciśnieniowym Control panel with APR01AN pressure switch (50-300 bar normally open) and with overpressure rupture plug



Dodaj "CV" po kodzie panelu kontrolnego, aby otrzymać go z szybkozłączką typ CEJN zamiast standardu Bordignon.

Przykład: "APO2PANCV" = panel kontrolny APO2PAN z szybkozłączką typ CEJN.

Add "CV" after the control panel code to receive it with CEJN-type charging valve instead of the Bordignon-standard charging valve.

Example: "APO2PANCV" = control panel APO2PAN with CEJN-type charging valve.

Wszystkie modele są dostępne z zaworem bezpieczeństwa VS500 już zamontowanym (na żądanie). / All models are available with safety valve VS500 already assembled (on request).