

AP03

PANELE KONTROLNE (KOMPAKTOWE)

AP03 control panel (COMPACT)



Panel ten umożliwia ładowanie i rozładowywanie sprężyny gazowej lub układu sprężyn gazowych oraz monitorowanie ciśnienia.

This compact panel allows to charge and discharge a nitrogen gas spring or a nitrogen gas springs system, and to monitor the pressure.

DANE TECHNICZNE

- A Zawór ładujący, standard Bordignon, (używaj tylko z CUC01 lub COMPL lub BOOSTER)
- B Zawór rozładowujący
- C Wskaźnik ciśnienia
- D 3 porty podłączenia G1/4
- E 2 porty podłączenia G1/8
- Porty podłączeń są zaślepione
- 2 otwory do mocowania na śruby imbusowe M6

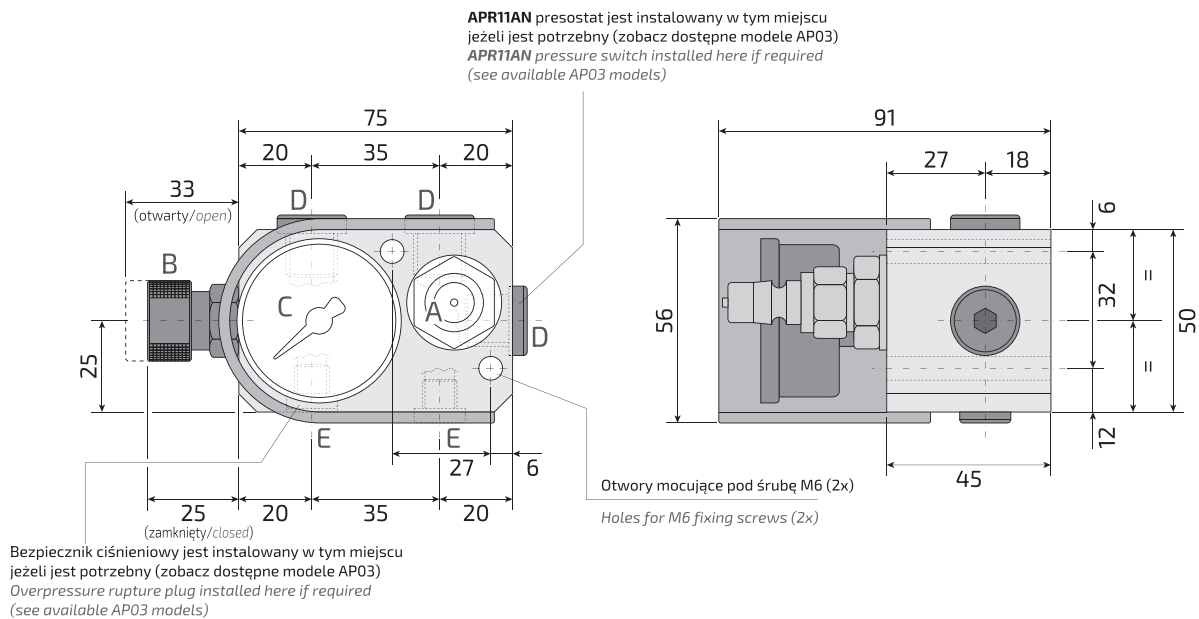
TECHNICAL NOTES

- A Charging valve, standard Bordignon, (use only with CUC01 or COMPL or BOOSTER)
- B Discharging valve
- C Pressure gauge
- D N° 3 connection ports G1/4
- E N° 2 connection ports G1/8
- The connection ports are plugged
- N° 2 fixing holes for M6 hex-socket screws

⚠ UWAGA! UŻYWAJ TYLKO AZOTU N₂

⚠ ATTENTION! USE NITROGEN N₂ ONLY

Wymiary / Dimensions



Model
Model

AP03	Panel kontrolny Control panel
AP03PAN	Panel kontrolny z presostatem APR11AN (50-300 bar normalnie otwartym) Control panel with APR11AN pressure switch (50-300 bar normally open)
AP03RP	Panel kontrolny z bezpiecznikiem ciśnieniowym Control panel with overpressure rupture plug
AP03F	Panel kontrolny z presostatem APR11AN (50-300 bar normalnie otwartym) i z bezpiecznikiem ciśnieniowym Control panel with APR11AN pressure switch (50-300 bar normally open) and with overpressure rupture plug



Dodaj "CV" po kodzie panelu kontrolnego, aby otrzymać go z szybkozłączką typ CEJN zamiast standardu Bordignon.

Przykład: "AP03PANCV" = panel kontrolny AP03PAN z szybkozłączką typ CEJN.

Add "CV" after the control panel code to receive it with CEJN-type charging valve instead of the Bordignon-standard charging valve.

Example: "AP03PANCV" = control panel AP03PAN with CEJN-type charging valve.

Wszystkie modele są dostępne z zaworem bezpieczeństwa VS500 już zamontowanym (na żądanie). / All models are available with safety valve VS500 already assembled (on request).