

PRESOSTATY BEZPIECZEŃSTWA

Safety pressure switches



CYFROWY Digital

Cyfrowy presostat bezpieczeństwa może zostać ustawiony od 6 do 600 bar, dostępny do montażu z panelem kontrolnym.

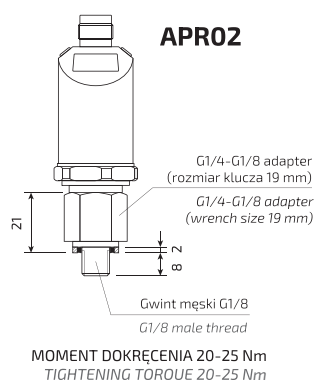
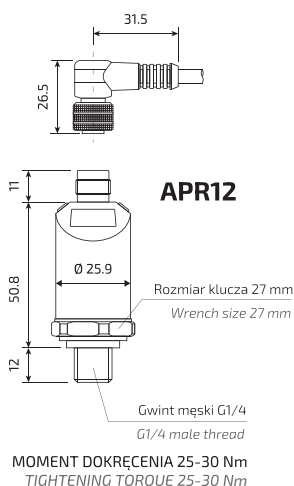
Digital pressure switch that can be set from 6 to 600 bar, available for the assembly on control panels.

DANE TECHNICZNE

- 2 przelączniki tranzystorowe wyjścia PNP
- Wyłącznik prądu: max 250 mA na wyjście
- Dane techniczne na żądanie

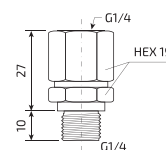
TECHNICAL NOTES

- N° 2 PNP transistor switching outputs
- Switching current: max 250 mA per output
- Technical data sheet on request



Model	Gwint
APR02	G1/8
APR12	G1/4

Model
RGV14

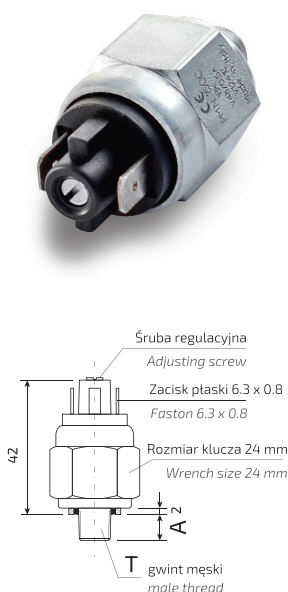


Adapter umożliwiający ustawienie presostatu bezpieczeństwa (dla modelu APR02: zamontować pomiędzy korpusem presostatu bezpieczeństwa a adapterem G1/4-G1/8 - patrz rysunek)
Swivel fitting for pressure switch orientation (for APR02 model: install between pressure switch body and G1/4-G1/8 adapter - see drawing)

ANALOGOWY Analog

Presostat bezpieczeństwa może być ustawiony w zakresie od 50 do 150-300 bar w zależności od modelu, dostępny do montażu z panelem kontrolnym.

Pressure switches, which can be set from 50 to 150-300 bar depending on model, available for the assembly on control panels.



Model	T	Moment dokręcenia	A	Zakres	Type	MAX napięcie	MAX natężenie
Model		Tight. torque	mm	Range	Type	MAX voltage	MAX current
		Nm		bar			
APR01A	G1/8	20-25	8	50-150	Normalnie otwarty Normally open	48V ac/dc	0.5 A
APR01AN	G1/8	20-25	8	50-300	Normalnie otwarty Normally open	48V ac/dc	0.5 A
APR11A	G1/4	25-30	10	50-150	Normalnie otwarty Normally open	48V ac/dc	0.5 A
APR11AN	G1/4	25-30	10	50-300	Normalnie otwarty Normally open	48V ac/dc	0.5 A