

# APV2

## PANELE KONTROLNE DO SYSTEMÓW OV

APV2 CONTROL PANEL FOR OV SYSTEM.



Panel ten umożliwia ładowanie i rozładowywanie płyty manifold ("system OV" lub inny) za pomocą bezpośredniego połączenia z płytą (bez konieczności stosowania przewodów).

This panel allows to charge and discharge a manifold plate ("OV system" or other) using a direct-coupling to the plate (no need for hoses)

### DANE TECHNICZNE

- A Zawór ładujący, standard Bordignon, (używaj tylko z CUC01 lub COMPL lub BOOSTER)
- B Zawór rozładowujący
- C Wskaźnik ciśnienia
- D 1 port podłączenia G1/8 (przód)
- E 3 porty podłączenia G1/8 (bok)
- Porty podłączeń są zaślepione
- 4 otwory mocujące M8 dla śrub o wysokiej wytrzymałości (12.9)

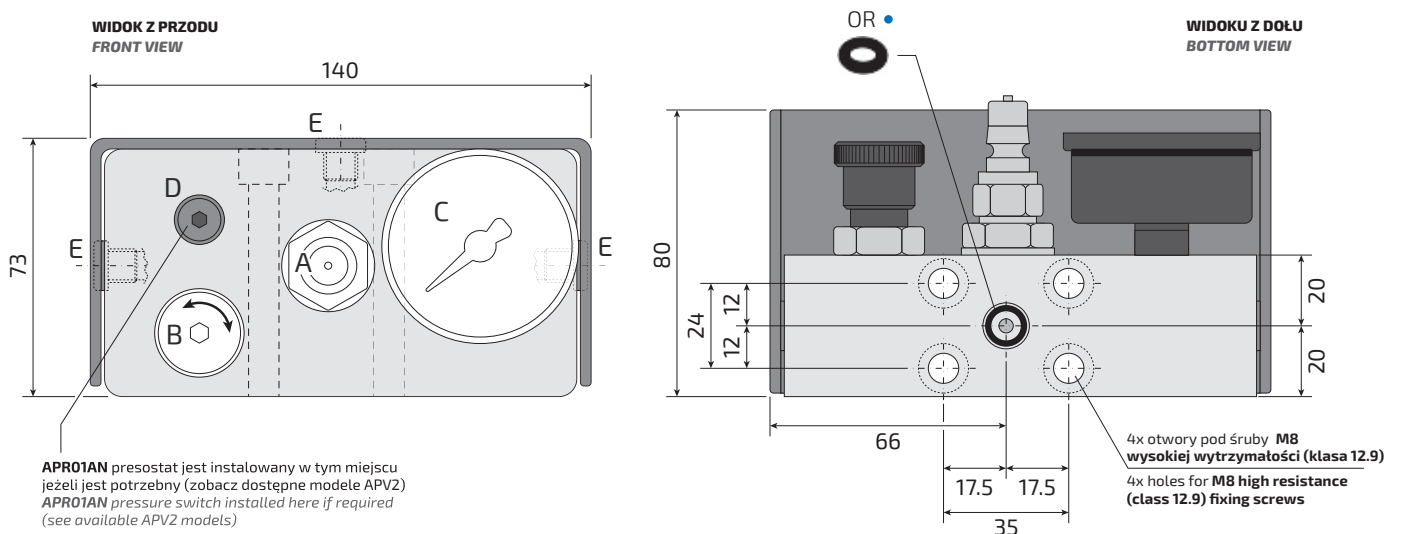
**⚠ UWAGA! UŻYWAJ TYLKO AZOTU N<sub>2</sub>**

### TECHNICAL NOTES

- A Charging valve (use only with CUC01 or COMPL or BOOSTER)
- B Discharging valve
- C Pressure gauge
- D № 1 connection port G1/8 (front)
- E № 3 connection port G1/8 (sides)
- The connection ports are plugged
- № 4 fixing holes for M8 high resistance (12.9) hex-socket screws

**⚠ ATTENTION! USE NITROGEN N<sub>2</sub> ONLY**

### WYMIARY / DIMENSIONS



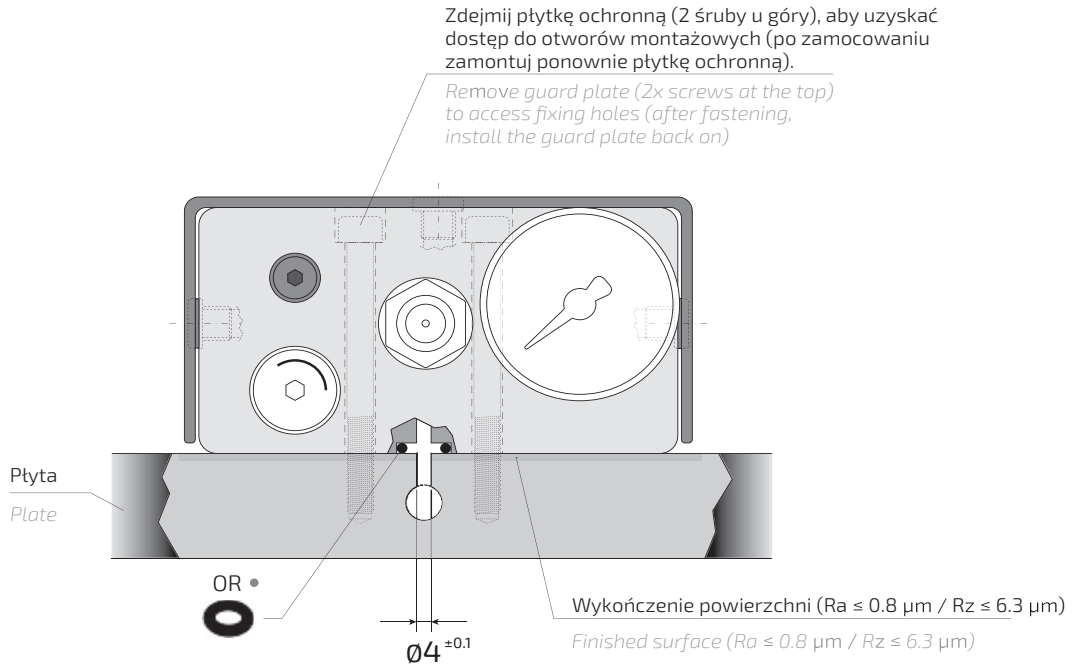
Model / Model	
APV2	Panel kontrolny do systemu OV z <b>dolnym</b> bezpośrednim podłączeniem do płyty. / Control panel for OV system with <b>bottom</b> direct-connection to plate.
APV2PAN	Panel kontrolny APV2 z presostatem APR01AN (50-300 bar normalnie otwartym) / Control panel APV2 with APR01AN pressure switch (50-300 bar normally open)



Dodaj "LOCK" po kodzie panelu kontrolnego, aby otrzymać go z zamykanym zaworem spustowym do zastosowań Lockout-Tagout. Kłódkę (kod: PADLOCK) należy zamówić oddzielnie (można jej używać również z kłódką BRADY nr części 850821). Przykład: "APV2PANLOCK" = panel kontrolny APV2PAN z zamykanym zaworem spustowym. Add "LOCK" after the control panel code to receive it with lockable discharging valve for Lockout-Tagout applications. Order padlock (code: PADLOCK) separately (also usable with BRADY part no. 850821 padlock). Example: "APV2PANLOCK" = control panel APV2PAN with lockable discharging valve.

Wszystkie modele są dostępne z zaworem bezpieczeństwa VS500 już zamontowanym (na życzenie). / All models are available with safety valve VS500 already assembled (on request).

**MONTAŻ / MOUNTING**



- 1 szt OR NBR 90 Shore A model 3030-109 (7.59 x 2.62 mm) jest dostarczany razem z panelem kontrolnym / 1 pc. OR NBR 90 Shore A model 3030-109 (7.59 x 2.62 mm) is supplied with the control panel

**PRZYKŁAD SYSTEMU OV Z PANELEM KONTROLNYM APV2 / OV SYSTEM EXAMPLE WITH CONTROL PANEL APV2**

