

TULEJE WTRYSKOWE HARTOWANE

SPRUE BUSHES HARDENED

BIO

STANDARD
WŁOSKI

Materiał / Material

39NCD3

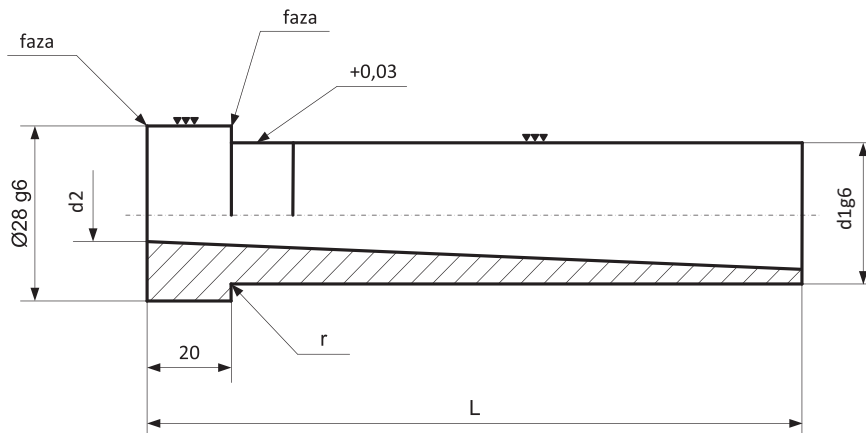
Twardość / Hardness

40 ÷ 44 HRC

Jak zamówić / How to order

Symbol: BIO
+
d1: 14
+
d2: 3
+
L: 105
BIO.140.030.1050

Inne wymiary na żądanie
Other dimensions on demand



d1	d2	L										
		50	65	75	85	95	105	115	125	135	150	
14	3	X	X	X	X	X	X	X	X	X	X	X
18	3	X	X	X	X	X	X	X	X	X	X	X
14	4	X	X	X	X	X	X	X	X	X	X	X
18	4	X	X	X	X	X	X	X	X	X	X	X

TULEJE WTRYSKOWE NIEHARTOWANE

SPRUE BUSHES UNHARDENED

BION

STANDARD
WŁOSKI

Materiał / Material

39NCD3

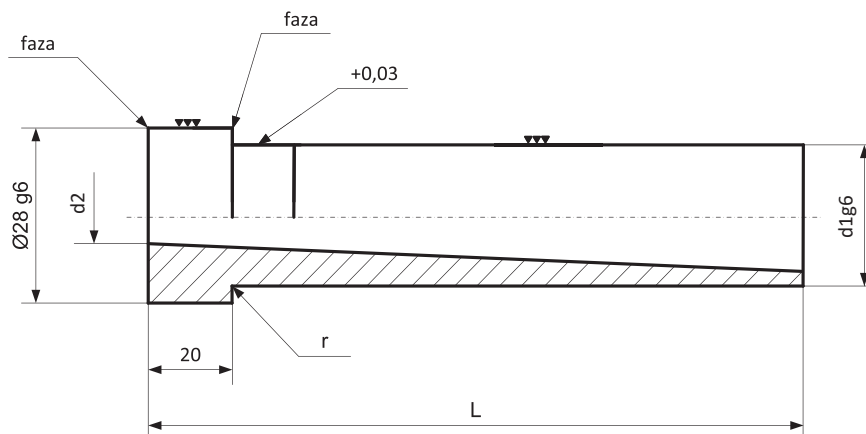
Twardość / Hardness

27 ÷ 32 HRC

Jak zamówić / How to order

Symbol: BION
+
d1: 14
+
d2: 3
+
L: 105
BION.140.030.1050

Inne wymiary na żądanie
Other dimensions on demand



d1	d2	L										
		50	65	75	85	95	105	115	125	135	150	
14	3	X	X	X	X	X	X	X	X	X	X	X
18	3	X	X	X	X	X	X	X	X	X	X	X
14	4	X	X	X	X	X	X	X	X	X	X	X
18	4	X	X	X	X	X	X	X	X	X	X	X