

# SŁUPY PROWADZĄCE

GUIDE PILLARS

# C012

Materiał / Material

1.7131

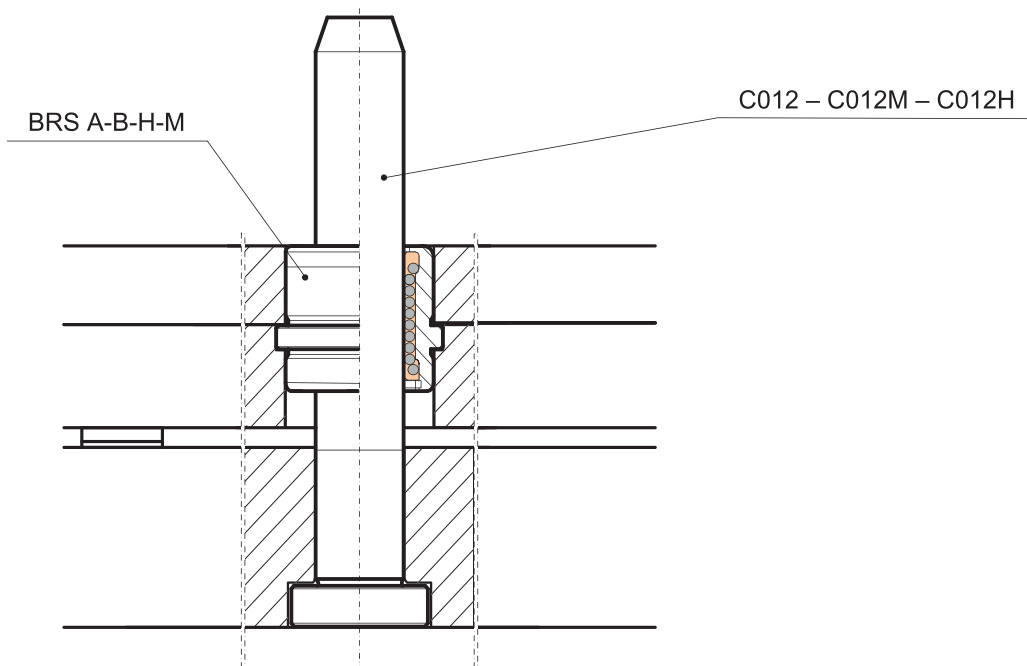
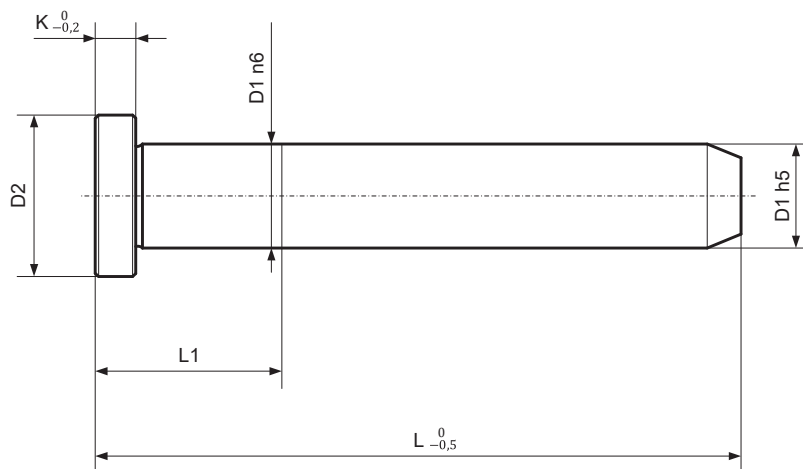
Twardość / Hardness

61 ÷ 63 HRC

Jak zamówić / How to order

Symbol: C01220100

Inne wymiary na życzenie  
Other dimensions on demand



Symbol	D1	L	L1	D2	K
C0121280		80			
C01212100	12	100	16	16	4
C01212125		125			
C0121680		80			
C01216100		100			
C01216125	16	125	20	20	6
C01216160		160			
C01216200		200			
C01220100		100			
C01220125		125			
C01220160	20	160	22	24	6
C01220200		200			
C01220250		250			
C01225125		125			
C01225160		160			
C01225200	25	200	25	30	6
C01225250		250			
C01225315		315			

Symbol	D1	L	L1	D2	K
C01232125		125			
C01232200		200			
C01232250	32	250	35	37	8
C01232315		315			
C01240125		125			
C01240200		200			
C01240250	40	250	35	45	8
C01240315		315			
C01240400		400			
C01250315		315			
C01250400	50	400	45	55	10
C01260315		315			
C01260400	60	400	55	65	10

Elementy prowadzące do form wtryskowych