

# SŁUPY PROWADZĄCE

## GUIDE PILLARS

# C03M

Materiał / Material

1.7131

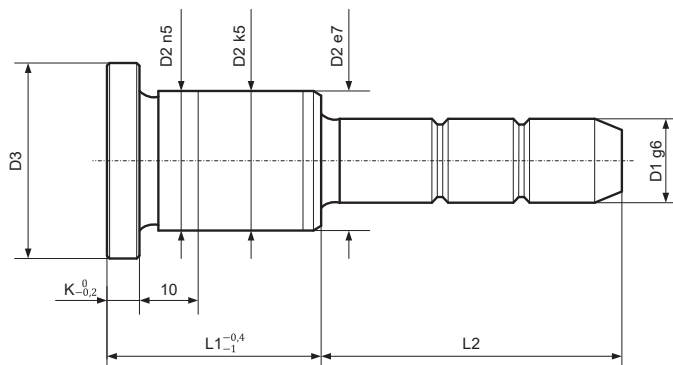
Twardość / Hardness

61 + 63 HRC

Jak zamówić / How to order

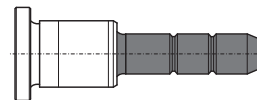
Symbol: C03M142275

Inne wymiary na żądanie  
Other dimensions on demand



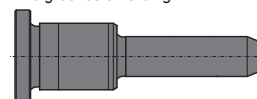
C03MD

Opcjonalnie powłoka DLC na części ślizgowej.  
Option with DLC on sliding.



C03MLD

Opcjonalnie powłoka DLC  
- bez rowków na części ślizgowej.  
Option with DLC integral  
- no grooves on sliding.



Symbol	D1	Symbol	D1	L1	L2	D2	D3	K
C03M141735	14	C03M151735	15	17	35	20	25	6
C03M141755		C03M151755			55			
C03M141775		C03M151775			75			
C03M141795		C03M151795			95			
C03M142235	14	C03M152235	15	22	35	20	25	6
C03M142255		C03M152255			55			
C03M142275		C03M152275			75			
C03M142295		C03M152295			95			
C03M1422115	14	C03M1522115	15	27	115	20	25	6
C03M142725		C03M152725			25			
C03M142735		C03M152735			35			
C03M142755		C03M152755			55			
C03M142775	14	C03M152775	15	27	75	20	25	6
C03M142795		C03M152795			95			
C03M1427115		C03M1527115			115			
C03M1427135		C03M1527135			135			
C03M1427155	14	C03M1527155	15	36	155	20	25	6
C03M143635		C03M153635			35			
C03M143655		C03M153655			55			
C03M143675		C03M153675			75			
C03M143695	14	C03M153695	15	46	95	20	25	6
C03M1436115		C03M1536115			115			
C03M1436135		C03M1536135			135			
C03M144635		C03M154635			35			
C03M144655	14	C03M154655	15	46	55	20	25	6
C03M144675		C03M154675			75			
C03M144695		C03M154695			95			
C03M1446115		C03M1546115			115			
C03M1446135	14	C03M1546135	15	56	135	20	25	6
C03M145635		C03M155635			35			
C03M145655		C03M155655			55			
C03M145675		C03M155675			75			
C03M145695	14	C03M155695	15	66	95	20	25	6
C03M146655		C03M156655			55			
C03M146675		C03M156675			75			
C03M146695		C03M156695			95			
C03M147655	14	C03M157655	15	76	55	20	25	6
C03M147675		C03M157675			75			
C03M147695		C03M157695			95			
C03M148655		C03M158655			55			
C03M148675	14	C03M158675	15	86	75	20	25	6
C03M148695		C03M158695			95			
C03M149655		C03M159655			55			
C03M149675		C03M159675			75			
C03M149695	14	C03M159695	15	96	95	20	25	6

Symbol	D1	Symbol	D1	L1	L2	D2	D3	K						
C03M181735	18	C03M201735	20	17	35	26	31	6						
C03M181755		C03M201755			55									
C03M181775		C03M201775			75									
C03M181795		C03M201795			95									
C03M182235	18	C03M202235	20	22	35	26	31	6						
C03M182255		C03M202255			55									
C03M182275		C03M202275			75									
C03M182295		C03M202295			95									
C03M182735	18	C03M202735	20	27	35	26	31	6						
C03M182755		C03M202755			55									
C03M182775		C03M202775			75									
C03M182795		C03M202795			95									
C03M1827115		C03M2027115			115									
C03M1827135		C03M2027135			135									
C03M1827155		C03M2027155			155									
C03M1827195		C03M2027195			195									
C03M1827235		C03M2027235			235									
C03M1827275		C03M2027275			275									
C03M183635		18			C03M203635				20	36	35	26	31	6
C03M183655					C03M203655						55			
C03M183675	C03M203675		75											
C03M183695	C03M203695		95											
C03M1836115	C03M2036115		115											
C03M1836135	C03M2036135		135											
C03M1836155	C03M2036155		155											
C03M1836195	C03M2036195		195											
C03M1836235	C03M2036235	235												
C03M184635	18	C03M204635	20	46	35	26	31	6						
C03M184655		C03M204655			55									
C03M184675		C03M204675			75									
C03M184695		C03M204695			95									
C03M1846115		C03M2046115			115									
C03M1846155		C03M2046155			155									
C03M1846195		C03M2046195			195									
C03M1846235		C03M2046235			235									
C03M185635	18	C03M205635	20	56	35	26	31	6						
C03M185655		C03M205655			55									
C03M185675		C03M205675			75									
C03M185695		C03M205695			95									
C03M1856115		C03M2056115			115									
C03M1856135		C03M2056135			135									
C03M186635	18	C03M206635	20	66	35	26	31	6						
C03M186655		C03M206655			55									
C03M186675		C03M206675			75									
C03M186695		C03M206695			95									
C03M1866115		C03M2066115			115									
C03M1866135		C03M2066135			135									
C03M1866155		C03M2066155			155									
C03M187655	18	C03M207655	20	76	55	26	31	6						
C03M187675		C03M207675			75									
C03M187695		C03M207695			95									
C03M1876115		C03M2076115			115									
C03M1876135		C03M2076135			135									
C03M1876155		C03M2076155			155									
C03M1876195		C03M2076195			195									
C03M188655	18	C03M208655	20	86	55	26	31	6						
C03M188675		C03M208675			75									
C03M188695		C03M208695			95									
C03M1886115		C03M2086115			115									
C03M1886135		C03M2086135			135									
C03M1886155		C03M2086155			155									
C03M1886195	C03M2086195	195												
C03M189655	18	C03M209655	20	96	55	26	31	6						
C03M189675		C03M209675			75									
C03M189695		C03M209695			95									
C03M1896115		C03M2096115			115									
C03M1810655	18	C03M2010655	20	106	55	26	31	6						
C03M1810675		C03M2010675			75									
C03M1810695		C03M2010695			95									
C03M18106115		C03M20106115			115									
C03M1811675	18	C03M2011675	20	116	75	26	31	6						
C03M1811695		C03M2011695			95									
C03M18116115		C03M20116115			115									

Elementy prowadzące do form wtryskowych

# SŁUPY PROWADZĄCE

## GUIDE PILLARS

# C03M

Materiał / Material

1.7131

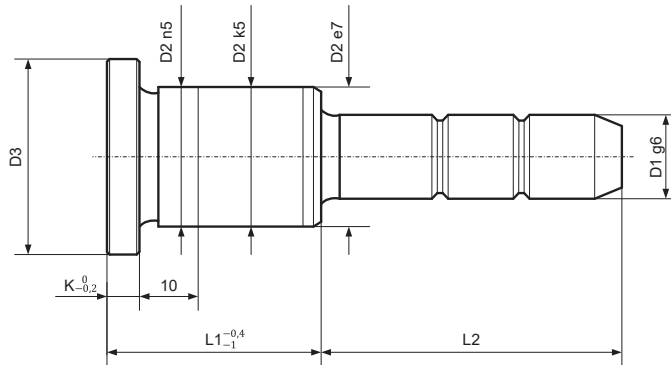
Twardość / Hardness

61 + 63 HRC

Jak zamówić / How to order

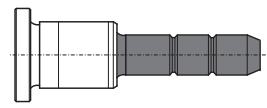
Symbol: C03M223635

Inne wymiary na żądanie  
Other dimensions on demand



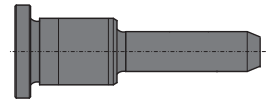
**C03MD**

Opcjonalnie powłoka DLC na części ślizgowej.  
Option with DLC on sliding.



**C03MLD**

Opcjonalnie powłoka DLC  
- bez rowków na części ślizgowej.  
Option with DLC integral  
- no grooves on sliding.



Symbol	D1	Symbol	D1	L1	L2	D2	D3	K						
C03M222235	22	C03M242235	24	22	35	30	35	6						
C03M222255		C03M242255			55									
C03M222275		C03M242275			75									
C03M222295		C03M242295			95									
C03M2222115		C03M2422115			115									
C03M222735	22	C03M242735	24	27	35	30	35	6						
C03M222755		C03M242755			55									
C03M222775		C03M242775			75									
C03M222795		C03M242795			95									
C03M2227115		C03M2427115			115									
C03M2227155	22	C03M2427155	24	36	155	30	35	6						
C03M2227195		C03M2427195			195									
C03M2227235		C03M2427235			235									
C03M2227275		C03M2427275			275									
C03M223635		22			C03M243635				24	46	35	30	35	6
C03M223655	C03M243655		55											
C03M223675	C03M243675		75											
C03M223695	C03M243695		95											
C03M2236115	C03M2436115		115											
C03M2236155	22	C03M2436155	24	56	155	30	35	6						
C03M2236195		C03M2436195			195									
C03M2236235		C03M2436235			235									
C03M2236275		C03M2436275			275									
C03M224635		22			C03M244635				24	66	35	30	35	6
C03M224655	C03M244655		55											
C03M224675	C03M244675		75											
C03M224695	C03M244695		95											
C03M2246115	C03M2446115		115											
C03M2246155	22	C03M2446155	24	76	155	30	35	6						
C03M2246195		C03M2446195			195									
C03M2246235		C03M2446235			235									
C03M2246275		C03M2446275			275									
C03M225635		22			C03M245635				24	86	35	30	35	6
C03M225655	C03M245655		55											
C03M225675	C03M245675		75											
C03M225695	C03M245695		95											
C03M2256115	C03M2456115		115											
C03M2256155	22	C03M2456155	24	96	155	30	35	6						
C03M2256195		C03M2456195			195									
C03M2256235		C03M2456235			235									
C03M226655		22			C03M246655				24	106	55	30	35	6
C03M226675					C03M246675						75			
C03M226695	C03M246695		95											
C03M2266115	C03M2466115		115											
C03M2266155	C03M2466155		155											
C03M2266195	22	C03M2466195	24	116	195	30	35	6						
C03M227655		C03M247655			55									
C03M227675		C03M247675			75									
C03M227695		C03M247695			95									
C03M2276115		C03M2476115			115									
C03M2276135	22	C03M2476135	24	126	135	30	35	6						
C03M2276155		C03M2476155			155									

Symbol	D1	Symbol	D1	L1	L2	D2	D3	K
C03M228655	22	C03M248655	24	86	55	30	35	6
C03M228675		C03M248675			75			
C03M228695		C03M248695			95			
C03M2286115		C03M2486115			115			
C03M2286135		C03M2486135			135			
C03M2286155		C03M2486155			155			
C03M2286195		C03M2486195			195			
C03M229655	22	C03M249655	24	96	55	30	35	6
C03M229675		C03M249675			75			
C03M229695		C03M249695			95			
C03M2296115		C03M2496115			115			
C03M2296135		C03M2496135			135			
C03M2296155		C03M2496155			155			
C03M2296195		C03M2496195			195			
C03M2210675	22	C03M2410675	24	106	75	30	35	6
C03M2210695		C03M2410695			95			
C03M22106115		C03M24106115			115			
C03M22106135		C03M24106135			135			
C03M2211675	22	C03M2411675	24	116	75	30	35	6
C03M2211695		C03M2411695			95			
C03M22116115		C03M24116115			115			
C03M22116135		C03M24116135			135			
C03M22116155		C03M24116155			155			
C03M22116195		C03M24116195			195			
C03M2213695		C03M2413695			95			
C03M22136115	C03M24136115	115	30	35	6			
C03M22136155	C03M24136155	155						
C03M22156115	22	C03M24156115	24	156	115	30	35	6
C03M22156155	C03M24156155	155						
C03M302755	30	C03M322755	32	27	55	42	47	6
C03M302775		C03M322775			75			
C03M302795		C03M322795			95			
C03M3027115		C03M3227115			115			
C03M3027155		C03M3227155			155			
C03M3027195		C03M3227195			195			
C03M3027235		C03M3227235			235			
C03M303655	30	C03M323655	32	36	55	42	47	6
C03M303675		C03M323675			75			
C03M303695		C03M323695			95			
C03M3036115		C03M3236115			115			
C03M3036155		C03M3236155			155			
C03M3036195		C03M3236195			195			
C03M3036235		C03M3236235			235			
C03M304655	30	C03M324655	32	46	55	42	47	6
C03M304675		C03M324675			75			
C03M304695		C03M324695			95			
C03M3046115		C03M3246115			115			
C03M3046155		C03M3246155			155			
C03M3046195		C03M3246195			195			
C03M3046235		C03M3246235			235			
C03M3046275	C03M3246275	275						
C03M305655	30	C03M325655	32	56	55	42	47	6
C03M305675		C03M325675			75			
C03M305695		C03M325695			95			
C03M3056115		C03M3256115			115			
C03M3056155		C03M3256155			155			
C03M3056195		C03M3256195			195			
C03M3056235		C03M3256235			235			
C03M306655	30	C03M326655	32	66	55	42	47	6
C03M306675		C03M326675			75			
C03M306695		C03M326695			95			
C03M3066115		C03M3266115			115			
C03M3066155		C03M3266155			155			
C03M3066195		C03M3266195			195			
C03M3066235		C03M3266235			235			
C03M307655	30	C03M327655	32	76	55	42	47	6
C03M307675		C03M327675			75			
C03M307695		C03M327695			95			
C03M3076115		C03M3276115			115			
C03M3076155		C03M3276155			155			
C03M3076195		C03M3276195			195			
C03M3076195		C03M3276195			195			

Elementy prowadzące do form wtryskowych

# SŁUPY PROWADZĄCE

## GUIDE PILLARS

# C03M

Materiał / Material

1.7131

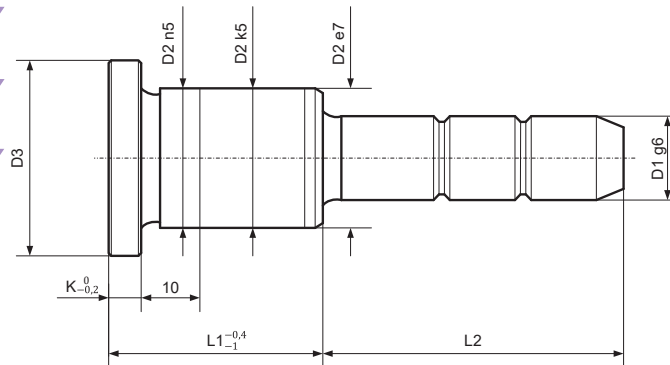
Twardość / Hardness

61 + 63 HRC

Jak zamówić / How to order

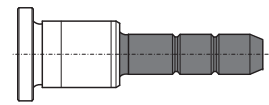
Symbol: C03M403675

Inne wymiary na żądanie  
Other dimensions on demand



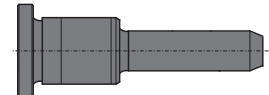
**C03MD**

Opcjonalnie powłoka DLC na części ślizgowej.  
Option with DLC on sliding.



**C03MLD**

Opcjonalnie powłoka DLC  
– bez rowków na części ślizgowej.  
Option with DLC integral  
- no grooves on sliding.



Symbol	D1	Symbol	D1	L1	L2	D2	D3	K						
C03M308655	30	C03M328655	32	86	55	42	47	6						
C03M308675		C03M328675			75									
C03M308695		C03M328695			95									
C03M3086115		C03M3286115			115									
C03M3086155		C03M3286155			155									
C03M3086195		C03M3286195			195									
C03M3086235	C03M3286235	235												
C03M309675	30	C03M329675	32	96	75	42	47	6						
C03M309695		C03M329695			95									
C03M3096115		C03M3296115			115									
C03M3096155		C03M3296155			155									
C03M3096195		C03M3296195			195									
C03M3096235		C03M3296235			235									
C03M3010675	30	C03M3210675	32	106	75	42	47	6						
C03M3010695		C03M3210695			95									
C03M30106115		C03M32106115			115									
C03M30106155		C03M32106155			155									
C03M30106195		C03M32106195			195									
C03M3011675		30			C03M3211675				32	116	75	42	47	6
C03M3011695	C03M3211695		95											
C03M30116115	C03M32116115		115											
C03M30116155	C03M32116155		155											
C03M30116195	C03M32116195		195											
C03M3013695	30		C03M3213695	32	136	95	42	47			6			
C03M30136115		C03M32136115	115											
C03M30136155		C03M32136155	155											
C03M30136195		C03M32136195	195											
C03M3015695		30	C03M3215695			32			156	95		42	47	6
C03M30156115			C03M32156115							115				
C03M30156155	C03M32156155		155											
C03M30176115	30		C03M32176115	32	176		115	42		47	6			
C03M30176155			C03M32176155				155							
C03M30176195			C03M32176195				195							
C03M30196115		30	C03M32196115			32	196		115			42	47	6
C03M30196155			C03M32196155						155					
C03M30196195			C03M32196195						195					
C03M403675	40		C03M423675	42	36			75	54	59	10			
C03M403695			C03M423695					95						
C03M4036115			C03M4236115					115						
C03M4036155		C03M4236155	155											
C03M404675		40	C03M424675			42	46	75				54	59	10
C03M404695			C03M424695					95						
C03M4046115	C03M4246115		115											
C03M4046155	C03M4246155		155											
C03M405675	40		C03M425675	42	56			75	54	59	10			
C03M405695			C03M425695					95						
C03M4056115		C03M4256115	115											
C03M4056155		C03M4256155	155											
C03M406675		40	C03M426675			42	66	75				54	59	10
C03M406695			C03M426695					95						
C03M4066115	C03M4266115		115											
C03M4066155	C03M4266155		155											

Elementy prowadzące do form wtryskowych

Symbol	D1	Symbol	D1	L1	L2	D2	D3	K
C03M407675	40	C03M427675	42	76	75	54	59	10
C03M407695		C03M427695			95			
C03M4076115		C03M4276115			115			
C03M4076155		C03M4276155			155			
C03M408675	40	C03M428675	42	86	75	54	59	10
C03M408695		C03M428695			95			
C03M4086115		C03M4286115			115			
C03M4086155		C03M4286155			155			
C03M409675	40	C03M429675	42	96	75	54	59	10
C03M409695		C03M429695			95			
C03M4096115		C03M4296115			115			
C03M4096155		C03M4296155			155			
C03M4096195		C03M4296195			195			
C03M4010675	40	C03M4210675	42	106	75	54	59	10
C03M4010695		C03M4210695			95			
C03M40106115		C03M42106115			115			
C03M40106155		C03M42106155			155			
C03M40106195		C03M42106195			195			
C03M4011675	40	C03M4211675	42	116	75	54	59	10
C03M4011695		C03M4211695			95			
C03M40116115		C03M42116115			115			
C03M40116155		C03M42116155			155			
C03M40116235		C03M42116235			235			
C03M4013695	40	C03M4213695	42	136	95	54	59	10
C03M40136115		C03M42136115			115			
C03M40136155		C03M42136155			155			
C03M40136195		C03M42136195			195			
C03M40156115	40	C03M42156115	42	156	115	54	59	10
C03M40156155		C03M42156155			155			
C03M40156195		C03M42156195			195			
C03M40176115	40	C03M42176115	42	176	115	54	59	10
C03M40176155		C03M42176155			155			
C03M40176195		C03M42176195			195			
C03M40196115	40	C03M42196115	42	196	115	54	59	10
C03M40196155		C03M42196155			155			
C03M40196195		C03M42196195			195			
C03M40196235		C03M42196235			235			
C03M40216155	40	C03M42216155	42	216	155	54	59	10
C03M40216195		C03M42216195			195			
C03M40216215		C03M42216215			215			
C03M40236205	40	C03M42236205	42	236	205	54	59	10
C03M40236235		C03M42236235			235			
C03M40246215	40	C03M42246215	42	246	215	54	59	10
C03M40246245		C03M42246245			245			
C03M40256215	40	C03M42256215	42	256	215	54	59	10
C03M40256255		C03M42256255			255			
C03M505695	50	C03M525695	52	56	95	66	71	10
C03M5056155		C03M5256155			155			
C03M506695	50	C03M526695	52	66	95	66	71	10
C03M5066115		C03M5266115			115			
C03M5066155		C03M5266155			155			
C03M507675	50	C03M527675	52	76	75	66	71	10
C03M507695		C03M527695			95			
C03M5076115		C03M5276115			115			
C03M5076135		C03M5276135			135			
C03M5076155		C03M5276155			155			
C03M5076175		C03M5276175			175			
C03M5076195		C03M5276195			195			
C03M508675	50	C03M528675	52	86	75	66	71	10
C03M508695		C03M528695			95			
C03M5086115		C03M5286115			115			
C03M5086155		C03M5286155			155			
C03M509695	50	C03M529695	52	96	95	66	71	10
C03M5096115		C03M5296115			115			
C03M5096135		C03M5296135			135			
C03M5096155		C03M5296155			155			
C03M5096175		C03M5296175			175			
C03M5096195		C03M5296195			195			
C03M5096215		C03M5296215			215			

# SŁUPY PROWADZĄCE

## GUIDE PILLARS

# C03M

Materiał / Material

1.7131

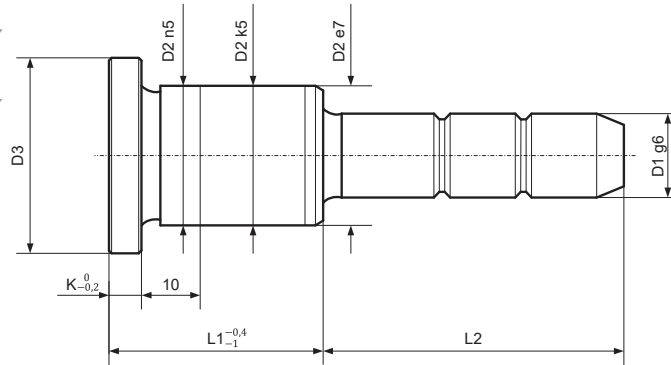
Twardość / Hardness

61 + 63 HRC

Jak zamówić / How to order

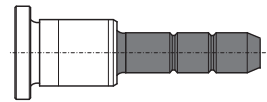
Symbol: C03M50176175

Inne wymiary na żądanie  
Other dimensions on demand



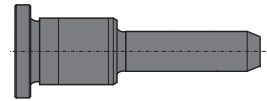
**C03MD**

Opcjonalnie powłoka DLC na części ślizgowej.  
Option with DLC on sliding.



**C03MLD**

Opcjonalnie powłoka DLC  
- bez rowków na części ślizgowej.  
Option with DLC integral  
- no grooves on sliding.



Symbol	D1	Symbol	D1	L1	L2	D2	D3	K						
C03M50116115	50	C03M52116115	52	116	115	66	71	10						
C03M50116135		C03M52116135			135									
C03M50116155		C03M52116155			155									
C03M50116175		C03M52116175			175									
C03M50116195		C03M52116195			195									
C03M50116215		C03M52116215			215									
C03M50136115	50	C03M52136115	52	136	115	66	71	10						
C03M50136135		C03M52136135			135									
C03M50136155		C03M52136155			155									
C03M50136175		C03M52136175			175									
C03M50136195		C03M52136195			195									
C03M50136215		C03M52136215			215									
C03M50156135	50	C03M52156135	52	156	135	66	71	10						
C03M50156155		C03M52156155			155									
C03M50156175		C03M52156175			175									
C03M50156195		C03M52156195			195									
C03M50156215		C03M52156215			215									
C03M50176155		50			C03M52176155				52	176	155	66	71	10
C03M50176175	C03M52176175		175											
C03M50176195	C03M52176195		195											
C03M50176215	C03M52176215		215											
C03M50176245	C03M52176245		245											
C03M50196155	50		C03M52196155	52	196	155	66	71			10			
C03M50196175		C03M52196175	175											
C03M50196195		C03M52196195	195											
C03M50196215		C03M52196215	215											
C03M50196245		C03M52196245	245											
C03M50216155		50	C03M52216155			52			216	155		66	71	10
C03M50216175	C03M52216175		175											
C03M50216195	C03M52216195		195											
C03M50216215	C03M52216215		215											
C03M50216245	C03M52216245		245											
C03M50236175	50		C03M52236175	52	236		175	66		71	10			
C03M50236195		C03M52236195	195											
C03M50236215		C03M52236215	215											
C03M50236245		C03M52236245	245											
C03M50246175		50	C03M52246175			52	246		175			66	71	10
C03M50246195			C03M52246195						195					
C03M50246215	C03M52246215		215											
C03M50246245	C03M52246245		245											
C03M50256175	50		C03M52256175	52	256			175	66	71	10			
C03M50256195			C03M52256195					195						
C03M50256215		C03M52256215	215											
C03M50256245		C03M52256245	245											

Elementy prowadzące do form wtryskowych