

# ELEMENTY CENTRUJĄCE

CONICAL CENTERING UNITS

# C05H

Materiał / Material

1.7131

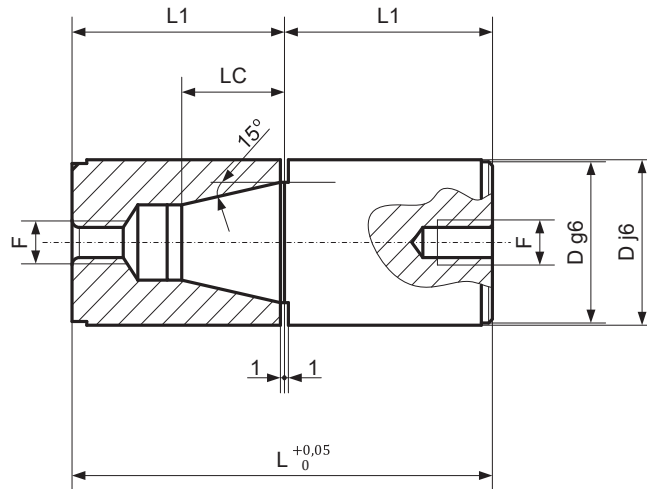
Twardość / Hardness

61 + 63 HRC

Jak zamówić / How to order

Symbol: C05H3072

Inne wymiary na żądanie  
Other dimensions on demand



Symbol	D	L	L1	LC	F
C05H1234	12	34	17	4	4 MA
C05H1434	14	34	17	6	5 MA
C05H1634	16	34	17	7	5 MA
C05H1650	16	50	25	7	6 MA
C05H2054	20	54	27	11	8 MA
C05H2064	20	64	32	9	8 MA
C05H2554	25	54	27	10	8 MA
C05H2564	25	64	32	11	8 MA
C05H2654	26	54	27	10	8 MA
C05H3072	30	72	36	14	10 MA
C05H3272	32	72	36	14	10 MA
C05H3280	32	80	40	14	10 MA
C05H4092	40	92	46	19	10 MA
C05H40100	40	100	50	19	10 MA
C05H4292	42	92	46	19	10 MA

# KOŁKI OPOROWE

BUFFER PLATES

# ATA

Materiał / Material

1.7131

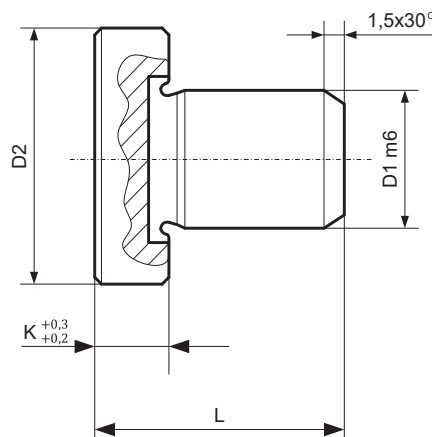
Twardość / Hardness

61 + 63 HRC

Jak zamówić / How to order

Symbol: ATA14

Inne wymiary na żądanie  
Other dimensions on demand



Symbol	D1	D2	K	L
ATA8	8	18	5	21
ATA14	14	24		