

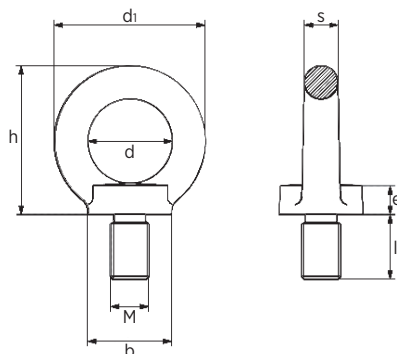
ŚRUBY Z UCHEM

LIFTING EYE BOLTS

C102-01

Jak zamówić / How to order

Symbol: C102-01-063-016



Symbol	MxI1	d	d1	h	b	e	s	Waga Weight (kg)
C102-01-045-006	M6x13	25	45	45	25	10	10	0,09
C102-01-045-008	M8x13	25	45	45	25	10	10	0,09
C102-01-045-010	M10x17	25	45	45	25	10	10	0,11
C102-01-063-012	M12x21	35	63	62	35	14	14	0,27
C102-01-063-014	M14x21	35	63	62	35	14	14	0,29
C102-01-063-016	M16x27	35	63	62	35	14	14	0,31
C102-01-090-020	M20x30	50	90	90	50	20	20	0,86
C102-01-090-024	M24x36	50	90	90	50	20	20	0,90
C102-01-108-030	M30x45	60	108	109	65	24	24	1,70
C102-01-126-036	M36x54	70	126	128	75	26	28	2,15



MxI1	0°	0°	0° - 45°	45° - 60°	0° - 45°	45° - 60°	Max. moment dokręcenia (Nm) Max. Tightening Couple (Nm)
	1	2	2	2	3/4	3/4	
M6x13	0,4	0,8	0,14	0,1	0,2	0,14	3,5
M8x13	0,8	1,6	0,28	0,2	0,4	0,28	8
M10x17	1	2	0,35	0,25	0,5	0,35	16
M12x21	1,6	3,2	0,56	0,4	0,8	0,56	28
M14x21	3	6	1	0,75	1,5	1	45
M16x27	4	8	1,4	1	2	1,4	70
M20x30	6	12	2,1	1,5	3	2,1	135
M24x36	8	16	2,8	2	4	2,8	230
M30x45	12	24	4,2	3	6	4,2	465
M36x54	16	32	5,6	3,9	7,8	5,4	814

Elementy transportowe, mocujące i złączne