

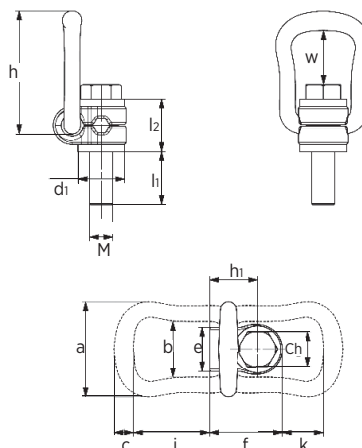
OGNIWA OBROTOWE Z ZACISKIEM

ROTATING EYE BOLTS WITH CLAMP

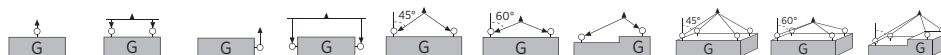
C102-04

Jak zamówić / How to order

Symbol: C102-04-111-020



Symbol	Mx11	Dopuszczalne obciążenie robocze (t) Working Load Limit W.L.L (t)	d1	h	h1	l1	l2	a	b	c	e	f	w	j	k	Ch	Waga Weight (kg)
C102-04-078-008	M8x15	0,3	25	78	26,5	15	30	57	34	10	24	41	43	51	35	13	0,275
C102-04-078-010	M10x15	0,63	25	78	26,5	15	30	57	34	10	24	41	42	51	35	17	0,29
C102-04-085-012	M12x23	1	32	85	33	23	36	66	38	13,5	30	50	40	52	28	19	0,50
C102-04-085-016	M16x24	1,5	32	85	33	24	36	66	38	13,5	30	50	38	52	28	24	0,51
C102-04-111-020	M20x31	2,5	45	111	42,5	31	44	87	55	16	48	68	54	71	36	30	1,25
C102-04-111-024	M24x37	4	45	111	42,5	37	44	87	55	16	48	68	51	71	36	36	1,30
C102-04-145-030	M30x45	5	60	145	58,5	45	65	109	66	22,5	54	91	62	86	47	46	3,25
C102-04-190-036	M36x59	8	70	190	72,5	59	81	136	78	28	62	108	88	115	74	55	5,90



Mx11	0°	0°	90°	90°	0° - 45°	45° - 60°	Asymet. Asimm	0° - 45°	45° - 60°	Asymet. Asimm	Max. moment dokręcenia Max. Tightening Couple (Nm)
	1	2	1	2	2			3/4			
M8x15	0,3	0,6	0,3	0,6	0,42	0,3	0,3	0,63	0,45	0,3	30
M10x15	0,63	1,26	0,63	1,26	0,88	0,63	0,63	1,32	0,95	0,63	60
M12x23	1	2	1	2	1,4	1	1	2,1	1,5	1	100
M16x24	1,5	3	1,5	3	2,1	1,5	1,5	3,15	2,25	1,5	150
M20x31	2,5	5	2,5	5	3,5	2,5	2,5	5,25	3,75	2,5	250
M24x37	4	8	4	8	5,6	4	4	8,4	6	4	400
M30x45	5	10	5	10	7	5	5	10,5	7,5	5	500
M36x59	8	16	8	16	11,2	8	8	16,8	12	8	800

Elementy transportowe, mocujące i złączne

