

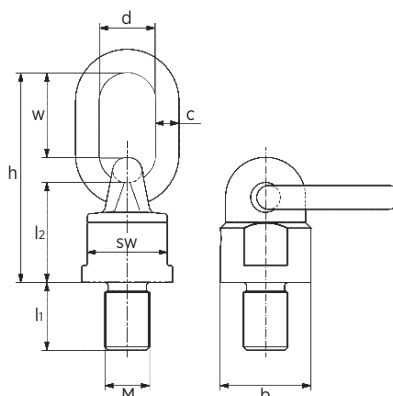
OGNIWA OBROTOWE Z PIERŚCIENIEM

ROTATING EYE BOLTS WITH RING

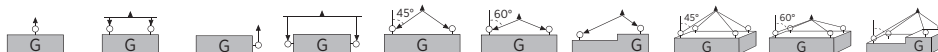
C102-05

Jak zamówić / How to order

Symbol: C102-05-105-2030



Symbol	MxI1	Dopuszczalne obciążenie robocze (t) Working Load Limit W.L.L (t)	d	h	l2	b	c	w	sw	Waga Weight (kg)
C102-05-105-0816	M8x16	0,3	30	105	50	38	13	46	30	0,48
C102-05-105-1018	M10x18	0,3	30	105	50	38	13	46	30	0,48
C102-05-105-1218	M12x18	0,5	30	105	50	38	13	46	30	0,50
C102-05-105-1620	M16x20	1,12	30	105	50	38	13	46	30	0,53
C102-05-105-2030	M20x30	1,12	30	105	50	38	13	46	30	0,53
C102-05-153-2430	M24x30	3,15	40	153	68	58	18	70	48	1,63
C102-05-205-3035	M30x35	8	50	205	95	85	23	95	75	5,30



MxI1	0°	0°	90°	90°	0° - 45°	45° - 60°	Asymet. Asimm.	0° - 45°	45° - 60°	Asymet. Asimm.	Max. moment dokręcenia Max. Tightening Couple (Nm)
	1	2	1	2	2		3/4				
M8x16	0,6	1,2	0,3	0,6	0,42	0,3	0,3	0,63	0,45	0,3	16
M10x18	0,6	1,2	0,3	0,6	0,42	0,3	0,3	0,63	0,45	0,3	16
M12x18	1	2	0,5	1	0,75	0,5	0,5	1,1	0,75	0,5	28
M16x20	2	4	1,12	2	1,5	1,12	1,12	2,36	1,6	1,12	70
M20x30	2	4	1,12	2	1,5	1,12	1,12	2,36	1,6	1,12	135
M24x30	6,3	12,5	3,15	6,3	4,25	3,15	3,15	6,3	4,75	3,15	230
M30x35	12,5	25	8	16	11,2	8	8	16,8	12	8	465

Elementy transportowe, mocujące i złączne