

WKŁADKI GWINTOWANE

THREADED STEEL INSERT

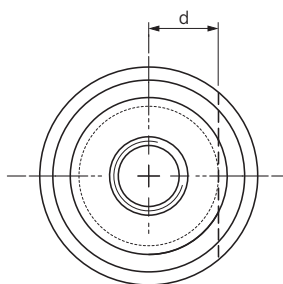
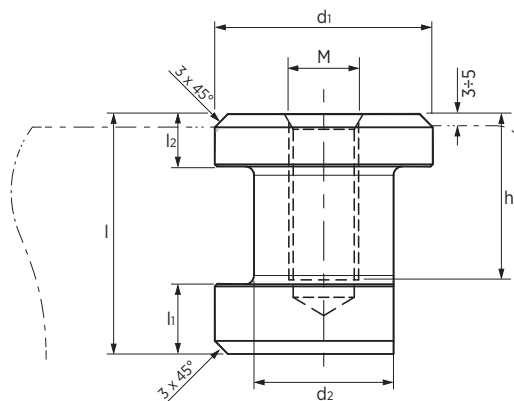
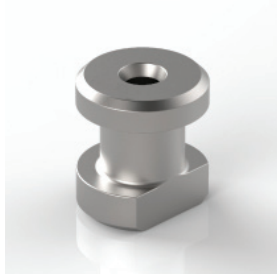
C105-05

Materiał / Material

42CrMo4+QT

Jak zamówić / How to order

Symbol: C105-05-055-1642



Symbol	M	d	d1	d2	l	l1	l2	h	Udźwig / Max Load (kg)	
									1x	2÷4
C105-05-055-1642	M16	16	50	32	55	16	12	42	1000	2000
C105-05-065-2047	M20	18	65	36	65	16	12	47	2100	4200
C105-05-075-2257	M22	20	65	40	75	16	12	57	2800	5600
C105-05-075-2457	M24	20	65	40	75	16	12	57	3000	6000
C105-05-090-3067	M30	30	85	60	90	20	20	67	5000	10000
C105-05-100-3677	M36	40	107	80	100	22	22	77	6500	13000
C105-05-130-4295	M42	40	107	80	130	25	25	95	7200	14400
C105-05-150-48110	M48	40	107	80	150	30	30	110	8000	16000

Elementy transportowe, mocujące i złączne