

SŁUPY PROWADZĄCE

GUIDE PILLARS

MERCEDES B8 0450 200 009 001

C9D

Materiał / Material

STAL / STEEL

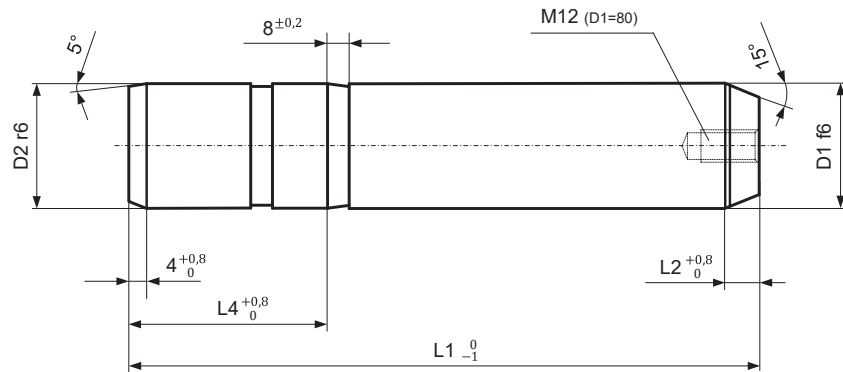
Twardość / Hardness

60 ± 64 HRC

Jak zamówić / How to order

Symbol: C9D50180

Inne wymiary na żądanie
Other dimensions on demand



Elementy prowadzące do tłoczników

Symbol	D1	L1	D2	L2	L4				
C9D40160	40	160	40	8	56				
C9D40180		180							
C9D40200		200							
C9D40224		224							
C9D40250		250							
C9D40280		280							
C9D50160	50	160	50	10	70				
C9D50180		180							
C9D50200		200							
C9D50224		224							
C9D50250		250							
C9D50280		280							
C9D50315		315							
C9D50355		355							
C9D63180	63	180	63	10	80				
C9D63200		200							
C9D63224		224							
C9D63250		250							
C9D63280		280							
C9D63315		315							
C9D63355		355							
C9D63400		400							
C9D80224	80	224	80	10	100				
C9D80250		250							
C9D80280		280							
C9D80315		315							
C9D80355						355			
C9D80400						400			