

# SŁUPY PROWADZĄCE Z OTWOREM

GUIDE PILLARS WITH HOLE

FCA 065.90.70

# C9H

Materiał / Material

1.7131

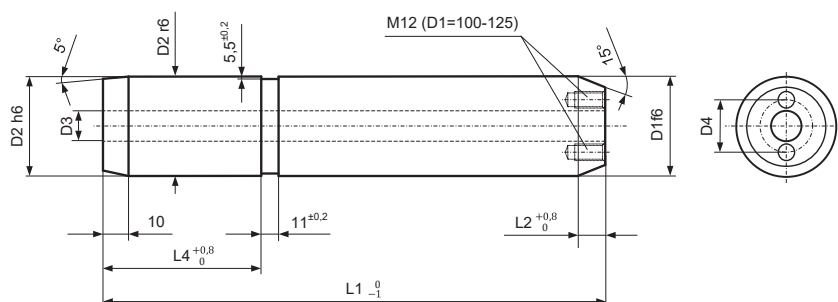
Twardość / Hardness

61 ± 63 HRC

Jak zamówić / How to order

Symbol: C9H100355

Inne wymiary na żądanie  
Other dimensions on demand



Elementy prowadzące do tłoczników

Symbol	D1	L1	D2	D3	D4	L2	L4
C9H80250	80	250	80	40	-	10	100
C9H80280		280					
C9H80315		315					
C9H80355		355					
C9H80400	100	400	100	50	74	10	125
C9H100315		315					
C9H100355		355					
C9H100400		400					
C9H100450		450					
C9H100500		500					
C9H100550	550						
C9H125355	125	355	125	65	84	12	140
C9H125400		400					
C9H125450		450					
C9H125500		500					
C9H125550		550					