

KLINY STALOWE

STEEL WEDGES

VDI 3357

CA13

Materiał / Material

X155CrVMo121KU

Twardość / Hardness

58 ± 62 HRC

Jak zamówić / How to order

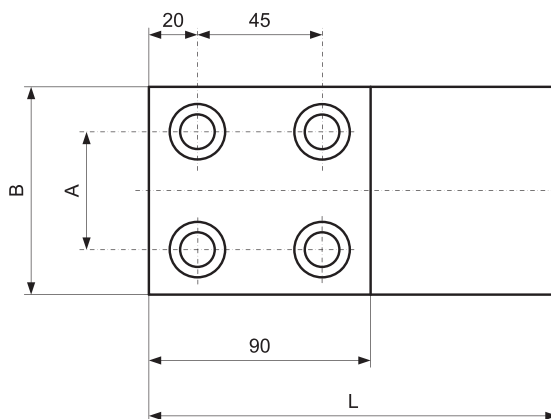
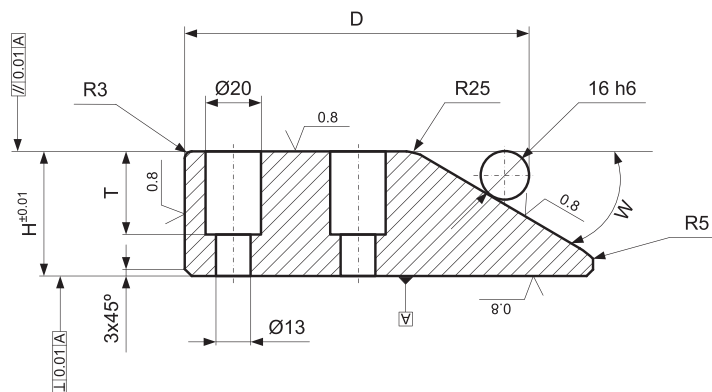
Symbol: CA13.12545170

Sruby V8 / V12 str. J144

Screws V8 / V12 page J144

Inne wymiary na żądanie

Other dimensions on demand



Symbol	A	B	D	H	L	T	W
CA13.10045150	60	100	127,86	45	150	30	30°
CA13.12545150	85	125	127,86	45	150	30	30°
CA13.15045150	110	150	127,86	45	150	30	30°
CA13.10045170	60	100	143,37	45	170	30	20°
CA13.12545170	85	125	143,37	45	170	30	20°
CA13.15045170	110	150	143,37	45	170	30	20°
CA13.10060170	60	100	127,86	60	170	45	30°
CA13.12560170	85	125	127,86	60	170	45	30°
CA13.15060170	110	150	127,86	60	170	45	30°

Elementy prowadzące do tioczników