

# WYPYCHACZE Z ŁBEM STOŻKOWYM

## EJECTOR PINS WITH COUNTERSUNK HEAD

### DIN 1530D

# ECD

#### Materiał / Material

WS - 1.2510  
Łeb spieczony

Trzpień hartowany i szlifowany  
Shaft: Hardened through and fine ground finished. Countersunk Head: Hot folded.

#### Twardość / Hardness

Trzpień / Shaft 60±2 HRC  
Łeb / Head 45±5 HRC

#### Warunki pracy / working conditions

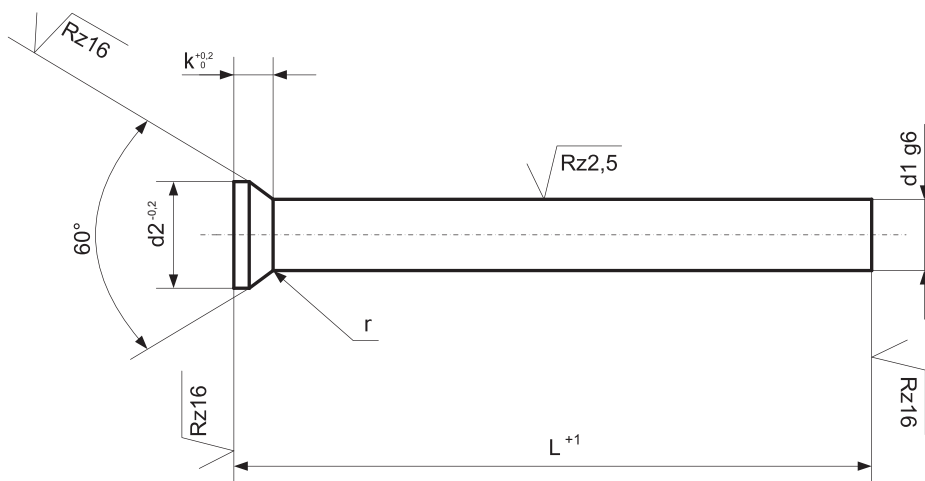
Odporność temp. / Temp. resistance:  
220 °C

#### Jak zamówić / How to order

Symbol: ECD  
+  
d1: 4,0  
+  
L: 200

ECD.0400.0200

Inne wymiary na żądanie  
Other dimensions on demand



d1	d2	k	r	L +1									
				40	63	80	100	125	160	175	200	250	315
1.0	1.8	1.19	0.3			x	x	x	x		x		
1.1	1.8	1.11	0.3				x	x	x		x		
1.2	2.0	1.19	0.3				x	x	x		x		
1.25	2.0	1.15	0.3				x	x	x		x		
1.3	2.0	1.11	0.3				x	x	x		x		
1.4	2.2	1.19	0.3				x	x	x		x		
1.5	2.2	1.11	0.3			x	x	x	x		x		
1.6	2.5	1.28	0.3				x	x	x		x		
1.7	2.5	1.19	0.3				x	x	x		x		
1.75	2.8	1.15	0.3				x	x	x		x		
1.8	2.8	1.37	0.3				x	x	x		x		
1.9	2.8	1.28	0.3				x	x	x		x		
2.0	3.0	1.37	0.3		x	x	x	x	x	x	x	x	x
2.1	3.2	1.45	0.3				x	x	x		x		
2.2	3.2	1.37	0.3				x	x	x		x		
2.25	3.5	1.32	0.3				x	x	x		x		
2.3	3.5	1.54	0.3				x	x	x		x		
2.4	3.5	1.45	0.3				x	x	x		x		
2.5	3.5	1.37	0.3		x	x	x	x	x	x	x	x	
2.6	4.0	1.71	0.3				x	x	x		x		
2.7	4.0	1.63	0.3				x	x	x		x		
2.75	4.0	1.58	0.3				x	x	x		x		
2.8	4.0	1.54	0.5				x	x	x		x		
2.9	4.0	1.45	0.5				x	x	x		x		
3.0	4.5	1.80	0.5		x	x	x	x	x	x	x	x	x
3.1	4.5	1.71	0.5				x	x	x		x		
3.2	4.5	1.63	0.5				x	x	x		x		
3.25	4.5	1.58	0.5				x	x	x		x		
3.3	4.5	1.54	0.5				x	x	x		x		
3.4	4.5	1.45	0.5				x	x	x		x		
3.5	5.0	1.80	0.5			x	x	x	x	x	x	x	
3.6	5.0	1.54	0.8				x	x	x		x		
3.7	5.0	1.45	0.8				x	x	x		x		
3.75	5.0	1.58	0.8				x	x	x		x		
3.8	5.0	1.54	0.8				x	x	x		x		
3.9	5.0	1.45	0.8				x	x	x		x		
4.0	5.5	1.80	0.8		x	x	x	x	x	x	x	x	x

Wypychacze do form wtryskowych

# WYPYCHACZE Z ŁBEM STOŻKOWYM

## EJECTOR PINS WITH COUNTERSUNK HEAD

### DIN 1530D

**ECD**

#### Materiał / Material

WS - 1.2510

Łeb spęczany

Trzpień hartowany i szlifowany

Shaft: Hardened through and fine ground  
finished. Countersunk Head: Hot folded.

#### Twardość / Hardness

Trzpień / Shaft **60±2 HRC**  
Łeb / Head **45±5 HRC**

#### Warunki pracy / working conditions

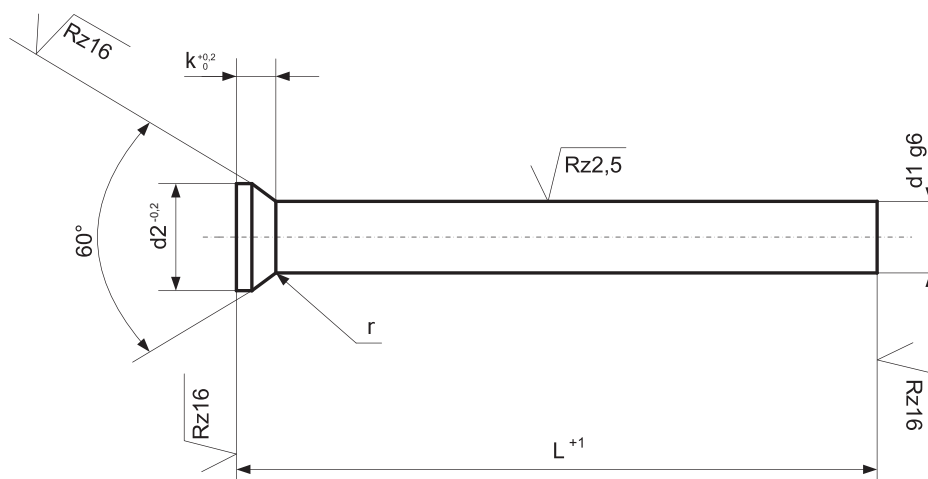
Odporność temp./ Temp. resistance:  
**220 °C**

#### Jak zamówić / How to order

Symbol: **ECD**  
+  
**d1: 4,0**  
+  
**L: 200**

**ECD.0400.0200**

Inne wymiary na żądanie  
Other dimensions on demand



d1	d2	k	r	L +1									
				40	63	80	100	125	160	175	200	250	315
4,1	5,5	1,71	0,3				x	x	x		x		
4,2	5,5	1,63	0,3				x	x	x		x		
4,25	5,5	1,58	0,3				x	x	x		x		
4,3	5,5	1,54	0,3				x	x	x				
4,4	5,5	1,45	0,3				x	x	x		x		
4,5	6,0	1,80	0,3			x	x	x	x	x	x	x	
4,6	6,0	1,71	0,3				x	x	x		x		
4,7	6,0	1,63	0,3				x	x	x		x		
4,75	6,0	1,58	0,3				x	x	x				
5,0	6,5	1,80	0,3	x	x	x	x	x	x	x	x	x	x
5,1	6,5	1,71	0,3				x	x	x		x		
5,2	6,5	1,63	0,3				x	x	x		x		
5,25	6,5	1,39	0,3				x	x	x		x		
5,3	6,5	1,58	0,3				x	x	x		x		
5,4	6,5	1,45	0,3				x	x	x		x	x	x
5,5	7,0	1,80	0,5			x	x	x	x	x	x		
5,6	7,0	1,63	0,5				x	x	x		x		
5,75	7,0	1,38	0,5				x	x	x				
6,0	8,0	2,23	0,5		x	x	x	x	x	x	x	x	x
6,5	9,0	3,16	0,5				x	x	x	x	x	x	
7,0	9,0	2,73	0,5			x	x	x	x	x	x	x	x
7,5	10,0	3,16	0,5				x	x	x		x	x	
8,0	10,0	2,73	0,5		x	x	x	x	x	x	x	x	x
8,5	11,0	3,16	0,5				x	x	x		x	x	
9,0	11,0	2,73	0,5				x	x	x		x	x	x
10,0	12,0	2,73	0,5		x	x	x	x	x		x	x	x
12,0	14,0	2,73	0,5			x	x	x	x		x	x	x
14,0	16,0	3,23	0,8			x	x	x	x		x	x	x
16,0	18,0	3,23	0,8			x	x	x	x		x	x	x