

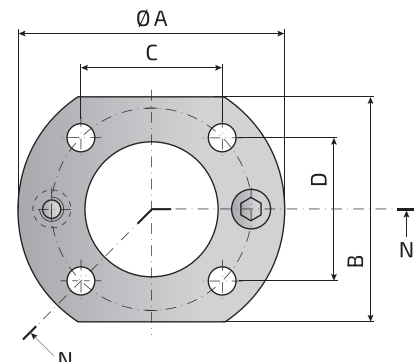
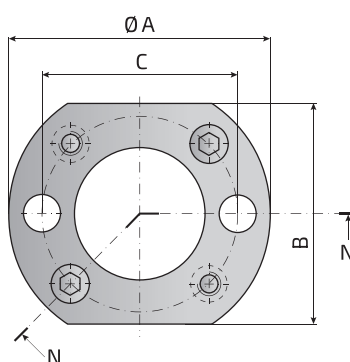
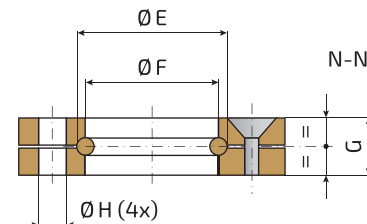
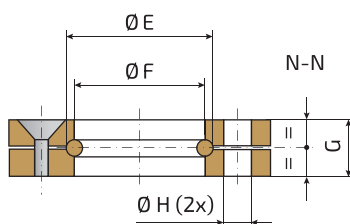
# FL 12~25



W tej serii znajdują się modele zgodne ze standardami motoryzacyjnymi /  
This series includes the models compliant with automotive standards

<b>BMW</b>	B2 4009	<b>MB</b>	B8 0134 400 008 801
<b>FCA</b>	075.90.75	<b>PSA</b>	E24.54.815.G
<b>Ford</b>	W-DX35-80M	<b>VW</b>	39D 848

## Kotnierze mocujące / Collar flange

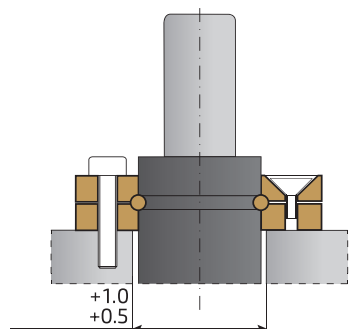


RYS. 1  
FIG. 1

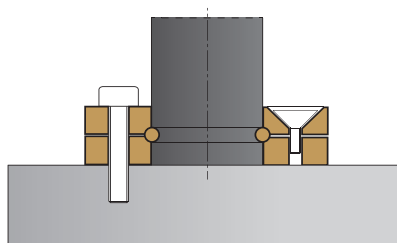
RYS. 2  
FIG. 2

Model Model	Zgodne ze Standardami Reference to Standards	Dla modeli... For models...	Ø A mm	B mm	C mm	D mm	Ø E mm	Ø F mm	G mm	Ø H mm	RYS. FIG.
FL 12	-	VGS50	34	21	24	-	13.6	12.5	9	6.6	1
FL 15	-	VGS70	37	24	27	-	16.6	15.5	9	6.6	1
FL 19 A	VDI 3003	AGS170, VGS90, VV170	44	25	32	-	21	19.5	9	6.6	1
FL 19 B	ISO 11901-2	AGS170, VGS90, VV170	44	25	30	12	21	19.5	9	6.6	2
FL 25 A	VDI 3003	AGS320, TGS400, VGS200, VV320-63/63H	50	30	38	-	27	25.5	9	6.6	1
FL 25 B	ISO 11901-2	AGS320, TGS400, VGS200, VV320-63/63H	50	30	34	18	27	25.5	9	6.6	2

## Możliwe mocowania / Fixing possibilities



Korpus Ø  
Body Ø



(Tylko dla modeli VGS200 i TGS400)  
(For VGS200 and TGS400 models only)

Akcesoria do sprężyn gazowych Bordignon

