

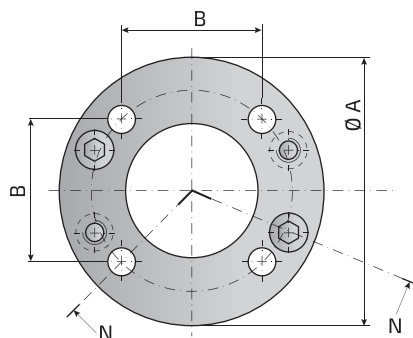
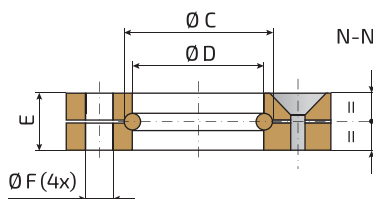
FL 32~195



W tej serii znajdują się modele zgodne ze standardami motoryzacyjnymi /
This series includes the models compliant with automotive standards

BMW	BZ 4009	MB	BB 0134 300 000 001
FCA	075.90.80	Renault	EM24.54.700
General Motors	90.25.03		

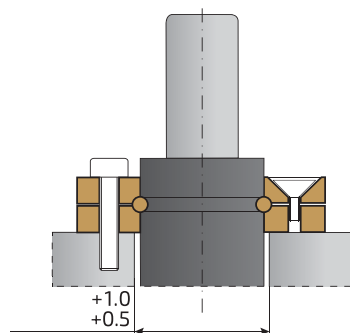
Kotnierze mocujące / Collar flange



Akcesoria do sprężyn gazowych Bordignon

Model Model	Zgodne ze Standardami Reference to Standards	Dla modeli... For models...	Ø A mm	B mm	Ø C mm	Ø D mm	E mm	Ø F mm
FL 32	ISO11901-2, VDI 3003	AGS350, IGS150, TGS700	60	35	34	32.5	9	6.6
FL 38	ISO11901-2, VDI 3003	AGS500, IGS250, TGS1000	68	40	40	38.5	9	6.6
FL 45	ISO 11901-2, VDI 3003	AGS750, IGS500, LGS500	86	50	47	45.5	13	9
FL 50	ISO 11901-2, VDI 3003	AGS1000, IGS750	95	56.5	54	50.5	13	9
FL 63	ISO 11901-2	AGS1500, TGS3000	122	73.5	67	63.5	16	11
FL 75	ISO 11901-2, VDI 3003	AGS2400, IGS1500, VV2385	122	73.5	80	75.5	16	11
FL 95	ISO 11901-2, VDI 3003	AGS4200, IGS3000	150	92	100	95.5	18	13.5
FL 120	ISO 11901-2, VDI 3003	AGS6600, IGS5000, TGS12000	175	109.5	125	120.5	21	13.5
FL 150	ISO 11901-2, VDI 3003	AGS9500, IGS7500	220	138	155	150.5	27	17.5
FL 195	ISO 11901-2, VDI 3003	AGS20000, IGS10000	290	170	200	195.5	27	17.5

Możliwe mocowania / Fixing possibilities



Korpus Ø
Body Ø