

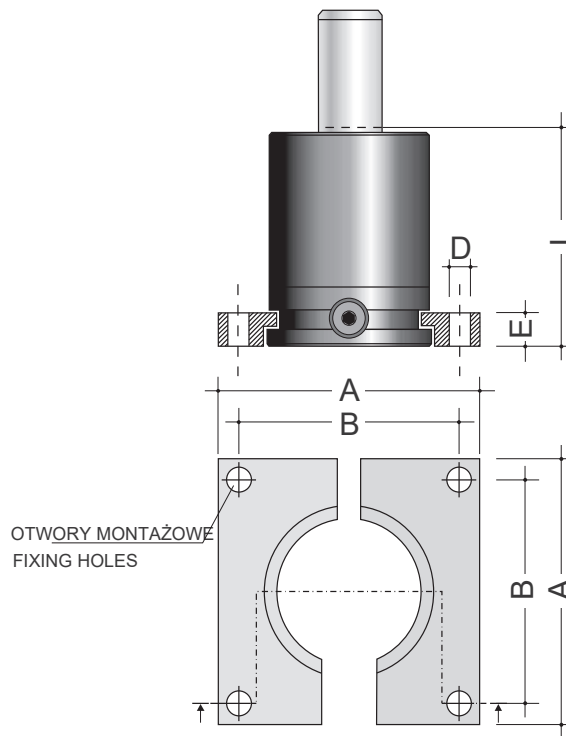
FSC

Mocujące kołnierze półwkowe / Fixing half-flanges



Standardowe stalowe elementy do mocowania sprężyn gazowych:
FSC kołnierze półwkowe dla modeli CSX (wersja "S"), SMLX (wersja "S"), CX, CSMX (wersja "S"), TOP (wersja "S"), CHT.

Standard steel elements for nitrogen gas springs fixing:
FSC half-flanges for models CSX ("S" version), SMLX ("S" version), CX, CSMX ("S" version), Top ("S" version), CHT.



Model Model	A mm	B mm	ØD mm	E mm	Dla modeli ... For models ...
FSC50	75	56.5	13	12	CSX50-...-S, SMLX50-...-S, CX50, CSMX50-...-S, TOP50-...-S, CHT50
63	100	73.5	13	12	CSX63-...-S, SMLX63-...-S, CX63, CSMX63-...-S, TOP63-...-S, CHT63
75	100	73.5	13	12	CSX75-...-S, SMLX75-...-S, CX75, CSMX75-...-S, TOP75-...-S, CHT75
95	120	92	18	12	CSX95-...-S, SMLX95-...-S, CX95, CSMX95-...-S, TOP95-...-S, CHT95
120	140	109.5	18	12	SMLX120-...-S, CX120, CSMX120-...-S, TOP120-...-S, CHT120

Akcesoria do sprężyn gazowych Bordignon