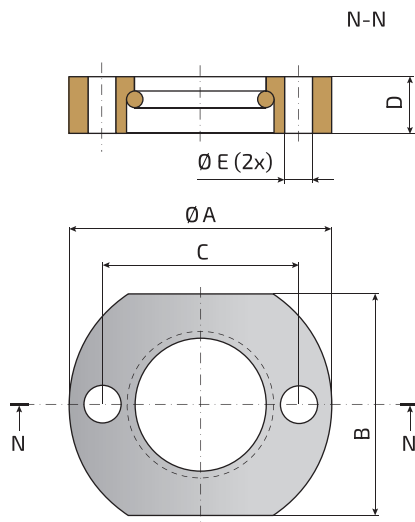


Kotnierze (do mocowania u podstawy) / Collar flange (for base-fixing)



Akcesoria do sprężyn gazowych Bordignon

Model Model	Zgodne ze Standardami Reference to Standards	Dla modeli... For models...	Ø A mm	B mm	C mm	D mm	Ø E mm
FV 19	-	VGS90	45	25	32	9.2	7

Możliwe mocowania / Fixing possibilities

