

KĄTOWNIKI POZYCJONUJĄCE HARTOWANE POD SENSOR

M301-05

GAGE FOR SENSOR, HARDENED



Materiał / Material

1. CK60 kuty / forged
2. ST37

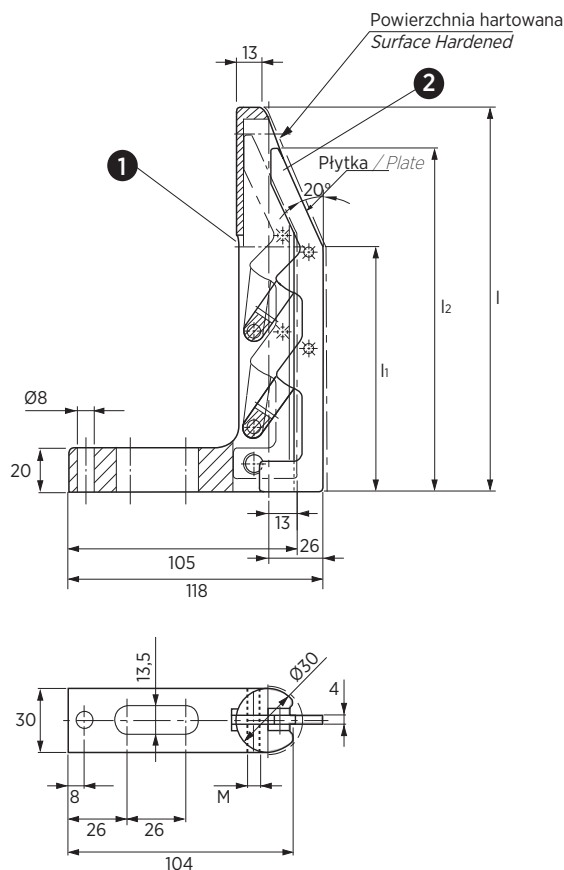
Twierdność / Hardness

1. 58 ± 60 HRC
2. 58 ± 60 HRC

Jak zamówić / How to order

Symbol: M301-05-180

Inne wymiary na żądanie
Other dimensions on demand



Symbol	l	l ₁	l ₂	M
M301-05-120	120	78	113	M8x1
M301-05-120-002	120	78	113	M12x1
M301-05-150	150	90	130	M8x1
M301-05-150-002	150	90	130	M12x1
M301-05-180	180	114	160	M8x1
M301-05-180-002	180	114	160	M12x1
M301-05-250	250	114	160	M8x1
M301-05-250-002	250	114	160	M12x1
M301-05-250-003	250	184	230	M8x1
M301-05-250-004	250	184	230	M12x1

Elementy transportowe, mocujące i złączne