

KĄTOWNIKI POZYCJONUJĄCE CZOŁOWE

FRONT GAGE

M301-06



Materiał / Material

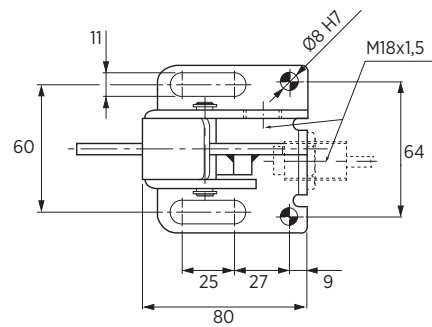
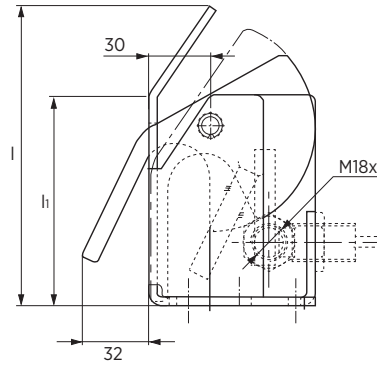
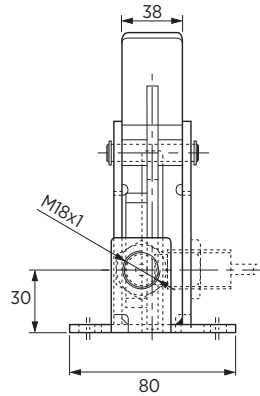
St37

Jak zamówić / How to order

Symbol: **M301-06-100-142**

Sensor nie jest załączony w zestawie.
Sensor not included.

Inne wymiary na żądanie
Other dimensions on demand



Symbol	l	l1
M301-06-075-117	117	75
M301-06-100-142	142	100
M301-06-150-192	192	150

Elementy transportowe, mocujące i złączne