



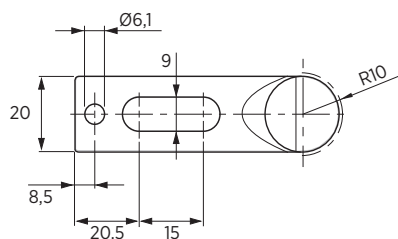
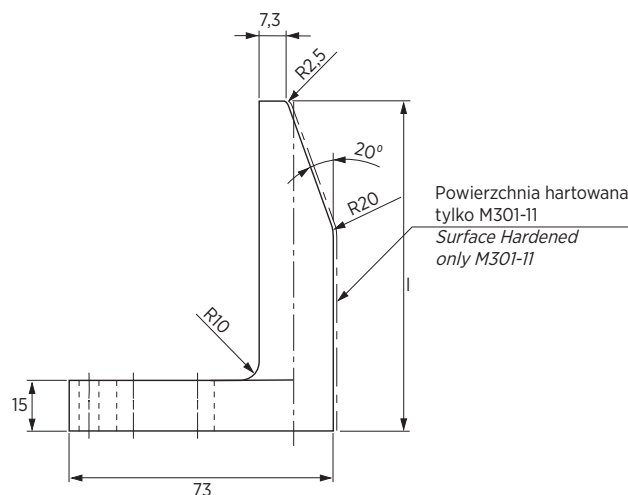
**Materiał / Material**

CK60 kuty / forged

**Jak zamówić / How to order**

**Symbol:** M301-11-065

Inne wymiary na żądanie  
Other dimensions on demand



Symbol	l	Twardość Hardness
M301-10-065	65	-
M301-10-090	90	-
M301-11-065	65	58 ÷ 60 HRC
M301-11-090	90	58 ÷ 60 HRC