

PRECYZYJNE KĄTOWNIKI POZYCJONUJĄCE HARTOWANE

PRECISION GAGE HARDENED

M301-12



Materiał / Material

CK60 kuty / forged

Twardość / Hardness

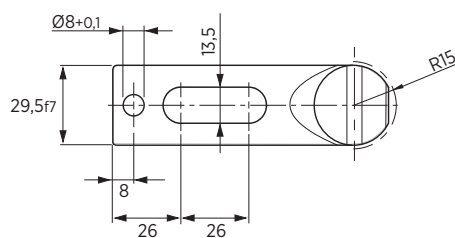
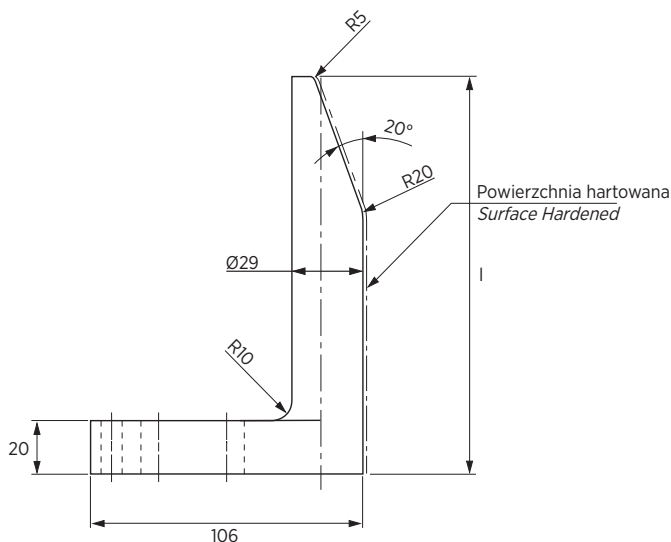
58 ± 60 HRC

Jak zamówić / How to order

Symbol: M301-12-120

Max długość 350mm
Max. length 350mm

Inne wymiary na żądanie
Other dimensions on demand



Symbol	l
M301-12-065	65
M301-12-090	90
M301-12-120	120
M301-12-150	150
M301-12-180	180
M301-12-250	250
M301-12-300	300
M301-12-350	350

Elementy transportowe, mocujące i złączne