

KĄTOWNIKI POZYCJONUJĄCE HARTOWANE

GAGE HARDENED

M301-13



Materiał / Material

21MnCr5

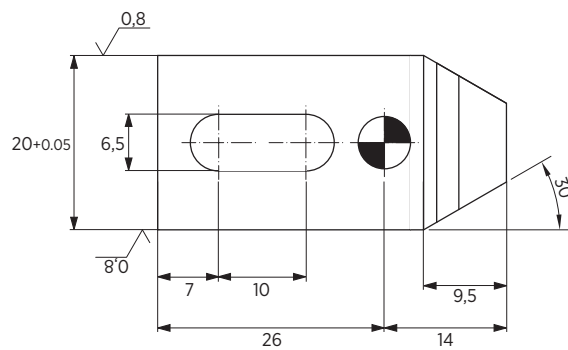
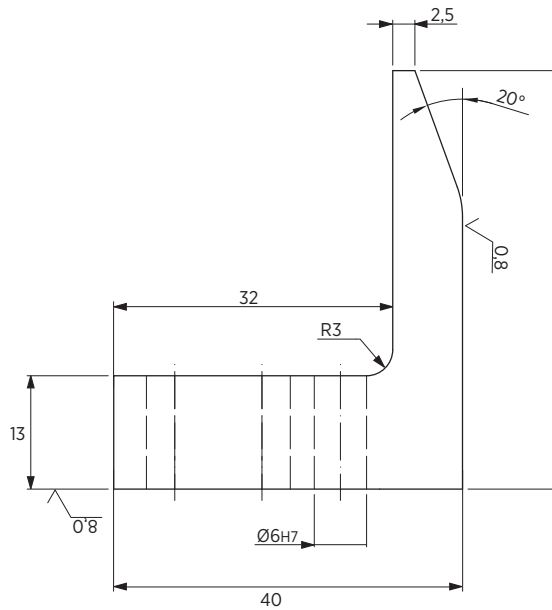
Twardość / Hardness

58 + 60 HRC

Jak zamówić / How to order

Symbol: M301-13-068

Inne wymiary na żądanie
Other dimensions on demand



Symbol	l
M301-13-028	28
M301-13-038	38
M301-13-048	48
M301-13-058	58
M301-13-068	68
M301-13-078	78
M301-13-088	88

Elementy transportowe, mocujące i złączne