

KONTROLERY POŁOŻENIA MATERIAŁU

POSITION CONTROL FOR BLANKS

M301-15



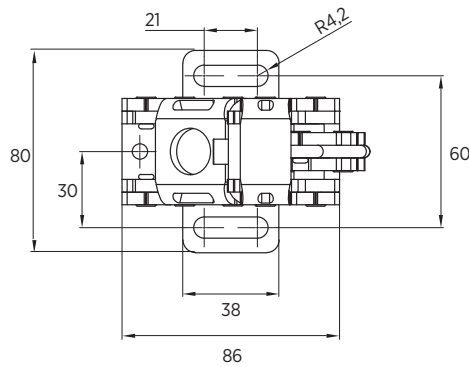
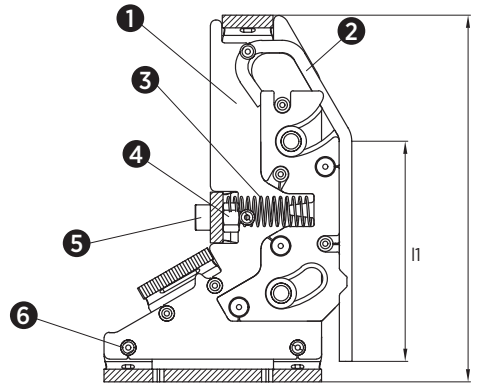
Materiał / Material

1. S235
2. 1.4021 40-45HRC
3. Sprężyna /Spring DIN 2098
4. Nakrętka /Nut M6 DIN 934
5. Śruba /Screw M6x12 DIN 912
6. Nit /Rivet Ø4x14 DIN 7337

Jak zamówić / How to order

Symbol: M301-15-185

Inne wymiary na żądanie
Other dimensions on demand



| Symbol | l1 | l |
|-------------|-----|-----|
| M301-15-145 | 87 | 145 |
| M301-15-185 | 127 | 185 |
| M301-15-225 | 167 | 225 |