



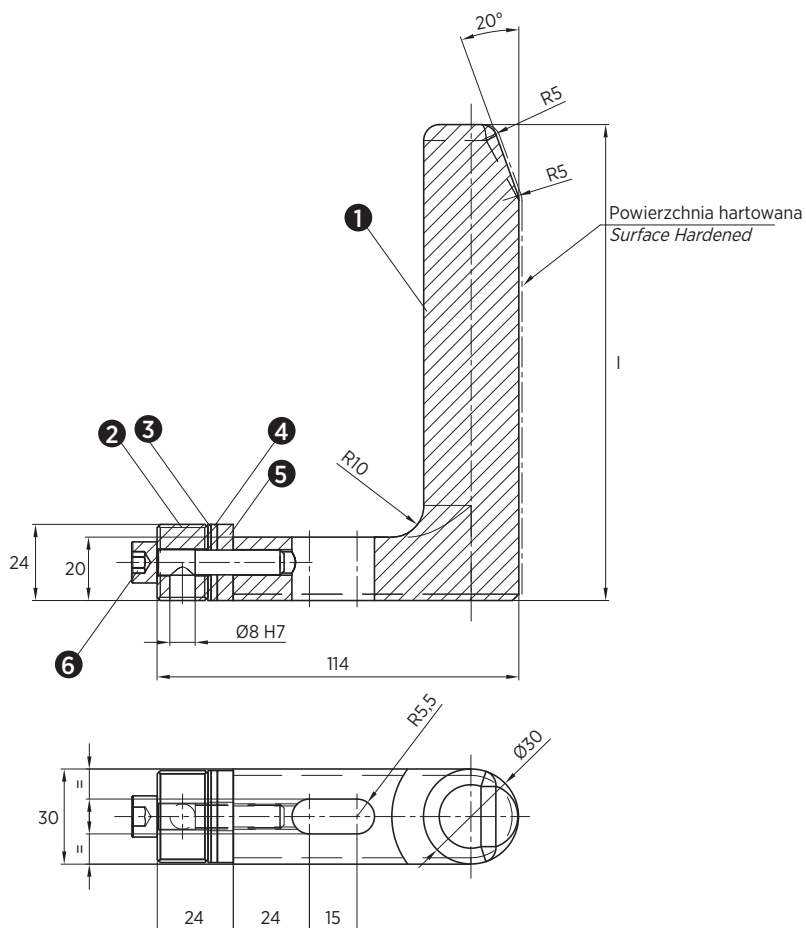
Materiał / Material

1. C45
2. C45
3. C15
4. C15
5. C15
6. C-M8X40-12,9

Jak zamówić / How to order

Symbol: M301-16-150

Inne wymiary na żądanie
Other dimensions on demand



Powierzchnia hartowana
Surface Hardened

Symbol	l
M301-16-065	65
M301-16-090	90
M301-16-120	120
M301-16-150	150
M301-16-190	190
M301-16-220	220