



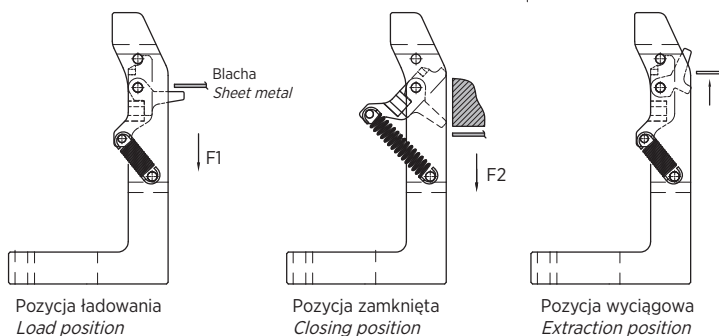
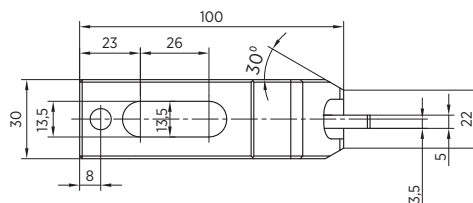
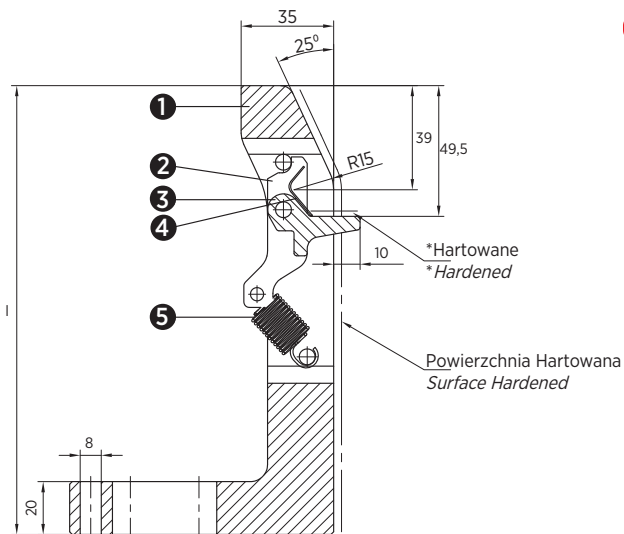
Materiał / Material

1. CK45
Twardość / Hardness
58 ÷ 60 HRC
2. CK45
Twardość / Hardness
54 ÷ 56 HRC
3. CK45
*Twardość / Hardness
*58 ÷ 60 HRC
4. Sprężyna / Spring
5. Sprężyna / Spring

Jak zamówić / How to order

Symbol: **M301-17-170**

Inne wymiary na żądanie
Other dimensions on demand



Symbol	l	F1 (N)	F2 (N)
M301-17-160	160	5,90	18,50
M301-17-1601		10,00	30,00
M301-17-1602		22,00	65,00
M301-17-170	170	5,90	18,50
M301-17-1701		10,00	30,00
M301-17-1702		22,00	65,00
M301-17-180	180	5,90	18,50
M301-17-1801		10,00	30,00
M301-17-1802		22,00	65,00
M301-17-190	190	5,90	18,50
M301-17-1901		10,00	30,00
M301-17-1902		22,00	65,00

Symbol	l	F1 (N)	F2 (N)
M301-17-200	200	5,90	18,50
M301-17-2001		10,00	30,00
M301-17-2002		22,00	65,00
M301-17-210	210	5,90	18,50
M301-17-2101		10,00	30,00
M301-17-2102		22,00	65,00
M301-17-250	250	5,90	18,50
M301-17-2501		10,00	30,00
M301-17-2502		22,00	65,00
M301-17-300	300	5,90	18,50
M301-17-3001		10,00	30,00
M301-17-3002		22,00	65,00