



**Materiał / Material**

1. 16MnCr5 kuty / forged
2. 16MnCr5 kuty / forged
3. CK45

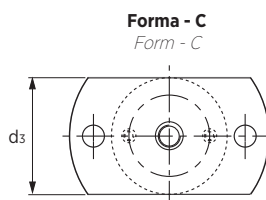
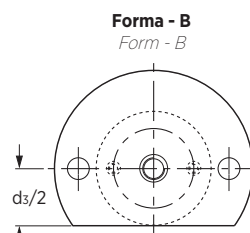
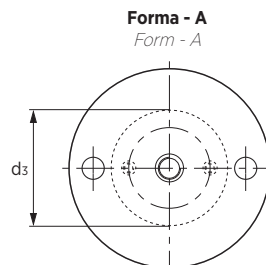
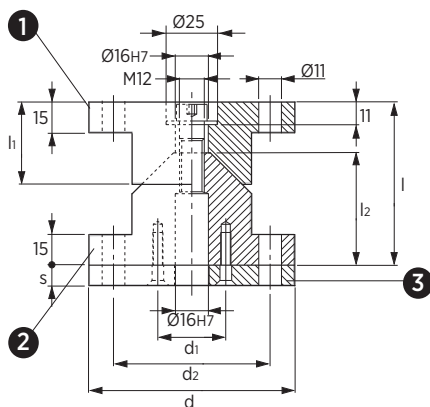
**Twardość / Hardness**

1. 60 ± 64 HRC
2. 60 ± 64 HRC

**Jak zamówić / How to order**

Symbol: **M302-02-120-005**

Inne wymiary na żądanie  
Other dimensions on demand



Symbol	Forma Form	d	l ±0,05	l1	l2	d1	d2	d3	s
M302-02-100-005	A	100	80	40	55	40,5	76	58	5,5
M302-02-100-010	A	100	80	40	55	40,5	76	58	10
M302-02-100-105	B	100	80	40	55	40,5	76	58	5,5
M302-02-100-110	B	100	80	40	55	40,5	76	58	10
M302-02-100-205	C	100	80	40	55	40,5	76	58	5,5
M302-02-100-210	C	100	80	40	55	40,5	76	58	10
M302-02-100-215	C	100	80	40	55	40,5	76	58	10,5
M302-02-120-005	A	120	90	50	65	50,5	96	78	5,5
M302-02-120-010	A	120	90	50	65	50,5	96	78	10
M302-02-120-105	B	120	90	50	65	50,5	96	78	5,5
M302-02-120-110	B	120	90	50	65	50,5	96	78	10
M302-02-120-205	C	120	90	50	65	50,5	96	78	5,5
M302-02-120-210	C	120	90	50	65	50,5	96	78	10
M302-02-120-215	C	120	90	50	65	50,5	96	78	10,5