



**Materiat / Material**

42CrMo4+QT kuty / forged  
800+1000 N/mm<sup>2</sup>

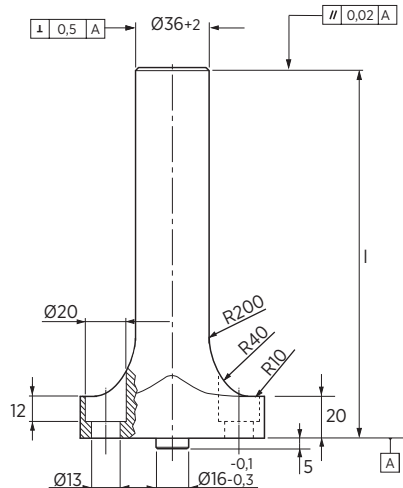
**Jak zamówić / How to order**

Symbol: **M304-08-00-205**

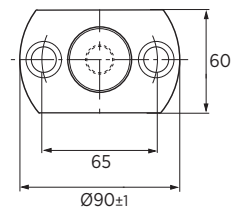
- 00 - Forma A / Form A
- 01 - Forma B / Form B
- 02 - Forma C / Form C

Długość max 360 mm  
Max length 360mm)

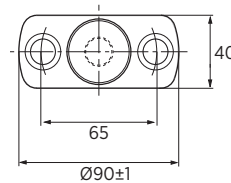
**Inne wymiary na żądanie**  
Other dimensions on demand



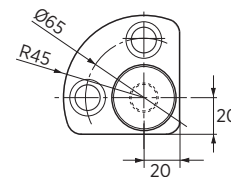
**Forma - A**  
Form - A  
(M304-08-00)



**Forma - B**  
Form - B  
(M304-08-01)



**Forma - C**  
Form - C  
(M304-08-02)



Symbol	l ±0,05	Max obciążenie Max load (kN)
M304-08-??-150	150	50
M304-08-??-155	155	50
M304-08-??-160	160	50
M304-08-??-165	165	50
M304-08-??-170	170	50
M304-08-??-175	175	50
M304-08-??-180	180	50
M304-08-??-185	185	50
M304-08-??-190	190	50
M304-08-??-195	195	50
M304-08-??-200	200	50
M304-08-??-205	205	50

Symbol	l ±0,05	Max obciążenie Max load (kN)
M304-08-??-210	210	50
M304-08-??-215	215	50
M304-08-??-220	220	50
M304-08-??-225	225	50
M304-08-??-230	230	50
M304-08-??-235	235	50
M304-08-??-240	240	50
M304-08-??-245	245	50
M304-08-??-250	250	50
M304-08-??-255	255	50
M304-08-??-260	260	50
M304-08-??-265	265	50

Symbol	l ±0,05	Max obciążenie Max load (kN)
M304-08-??-270	270	50
M304-08-??-275	275	50
M304-08-??-280	280	50
M304-08-??-285	285	50
M304-08-??-290	290	50
M304-08-??-295	295	50
M304-08-??-300	300	50
M304-08-??-310	310	50
M304-08-??-320	320	50
M304-08-??-330	330	50
M304-08-??-340	340	50
M304-08-??-350	350	50
M304-08-??-360	360	50