

BOLCE BLOKUJĄCE

PAD RETAINER PINS

M306-03



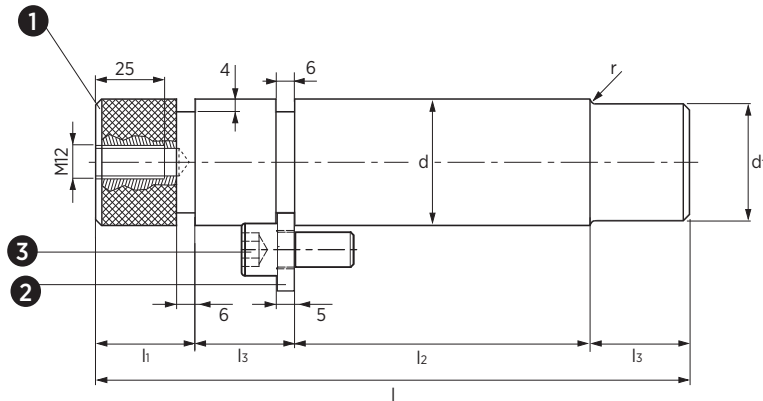
Materiał / Material

1. 42CrMo4
800÷1000 N/mm²
2. CK45
Podkładka / Washer 5xØ13,2xØ30
3. Śruba / Screw M12x20 DIN912

Jak zamówić / How to order

Symbol: M306-03-040191

Inne wymiary na żądanie
Other dimensions on demand



Elementy transportowe, mocujące i złączne

Symbol	d e8	l	l1	l2	l3	d1 +0,05	r	Obciążenie dynamiczne Dynamic load (kN)
M306-03-032130	32	130	22	58	25	29	4	3
M306-03-032147	32	147	22	75	25	29	4	3
M306-03-040171	40	171	32	75	32	37	5	5
M306-03-040191	40	191	32	95	32	37	5	5
M306-03-050207	50	207	32	95	40	47	6	7,5
M306-03-050232	50	232	32	120	40	47	6	7,5
M306-03-063252	63	252	32	120	50	60	6	12,5
M306-03-063287	63	287	32	155	50	60	6	12,5