

ZDERZAKI TŁUMIĄCE

SLIDE STOP BLOCK

M309-02



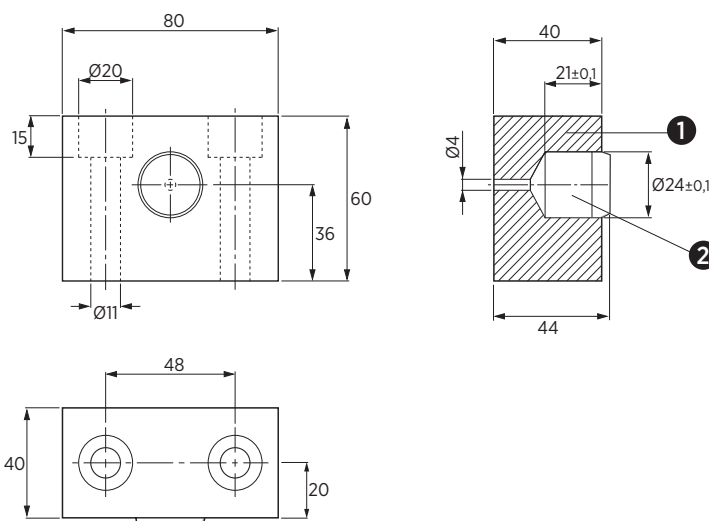
Materiał / Material

1. CK45
2. Elastomer 92Sh

Jak zamówić / How to order

Symbol: M309-02-040080

Inne wymiary na żądanie
Other dimensions on demand



Elementy transportowe, mocujące i złączne

Symbol	Fmax (kN)	Max absorbowana energia Max. Energy Absorbed (J)
M309-02-040080	3	4,8