

# ZDERZAKI TŁUMIĄCE

SLIDE STOP BLOCK

# M309-05



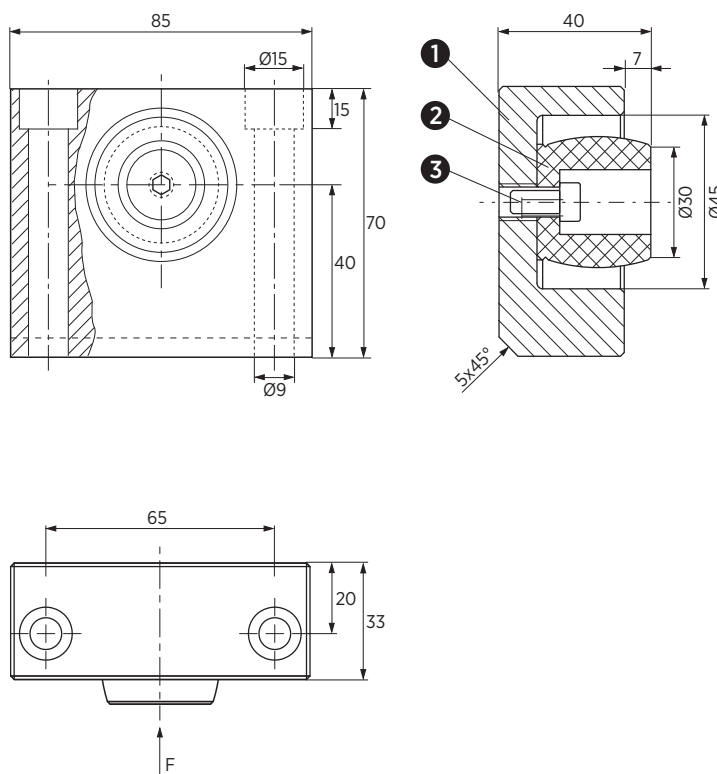
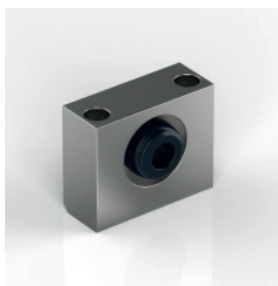
### Materiał / Material

1. CK45
2. Odbojnik Shock Absorber
3. M6x12 DIN 912

### Jak zamówić / How to order

Symbol: M309-05-033085

Inne wymiary na żądanie  
Other dimensions on demand



Symbol	Fmax (kN)	Max Absorbowana Energia Max. Energy Absorbed (J)	Max Skok Max. Stroke (mm)
M309-05-033085	3.75	8	7

Elementy transportowe, mocujące i złączne