

# ZDERZAKI TŁUMIĄCE

SLIDE STOP BLOCK

# M309-06



### Materiał / Material

1. CK45
2. Odbojnik Shock Absorber
3. M10x30 DIN 912

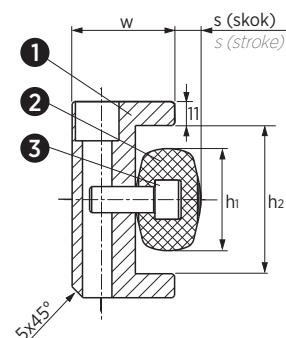
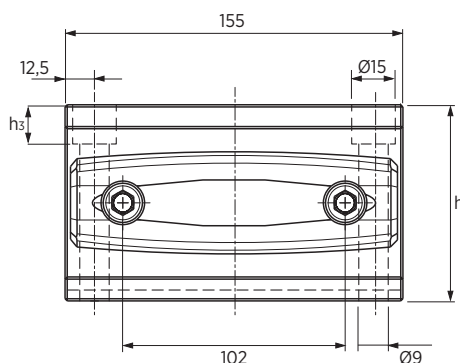
### Jak zamówić / How to order

Symbol: **M309-06-047155**

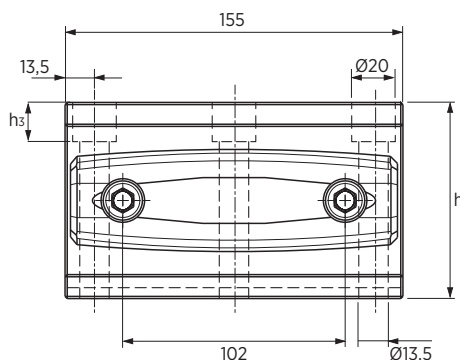
Inne wymiary na życzenie  
Other dimensions on demand



**Forma - A**  
Form - A



**Forma - B**  
Form - B



Symbol	Forma Form	w	h	h1	h2	h3	Max Absorbowana Energia (J/Centralnie) Max. Energy Absorbed (J/Hub)	Max Skok Max. Stroke (mm)
M309-06-0467155	A	46,7	80	47	58	9	210	10,3
M309-06-047155	A	47	90	52	68	19	230	7
M309-06-0471551	B	47	90	47	68	18	210	14

Elementy transportowe, mocujące i złączne