

WPUSTY PASOWANE

KEYS

M317-16



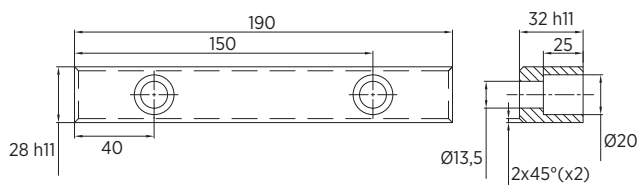
Materiał / Material

1.0503 (C45+C)

Jak zamówić / How to order

Symbol: M317-16-028032

Inne wymiary na żądanie
Other dimensions on demand



Symbol

M317-16-028032

WPUSTY PASOWANE

KEYS

M317-17



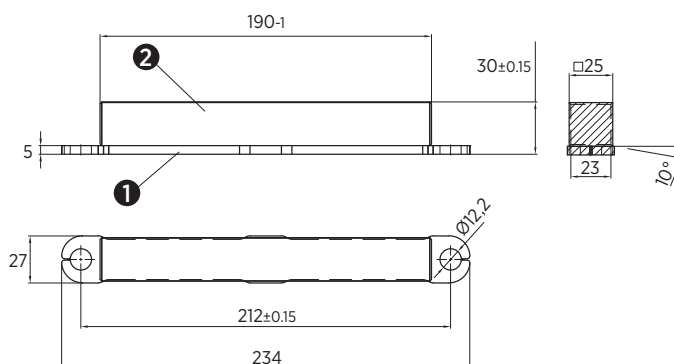
Materiał / Material

1. S355MC (t=5mm)
2. S235 JRC+C

Jak zamówić / How to order

Symbol: M317-17-025030

Inne wymiary na żądanie
Other dimensions on demand



Symbol

M317-17-025030