

PŁYTKI DYSTANSOWE, ZĄBKOWANE Z PŁYTKAMI REGULUJĄCYMI

SPACER PLATES, TOOTHED WITH ADJUSTING PLATE

M319-02



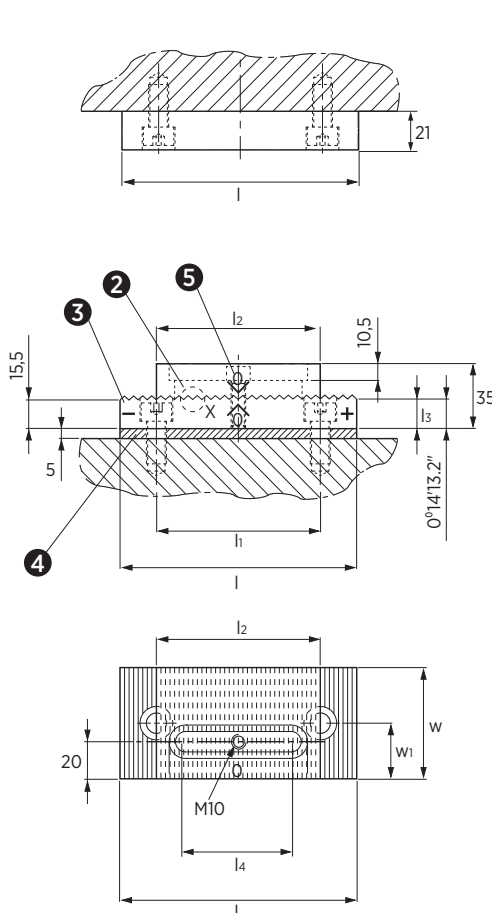
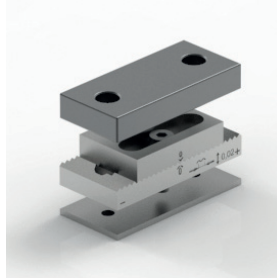
Materiał / Material

1. 90MnCrV8
2. 90MnCrV8
3. Twardość / Hardened
58 ± 60 HRC
4. X155CrVMo12
5. M10x20 DIN912

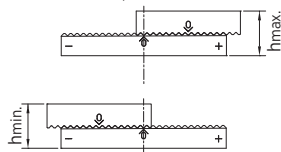
Jak zamówić / How to order

Symbol: M319-02-080160

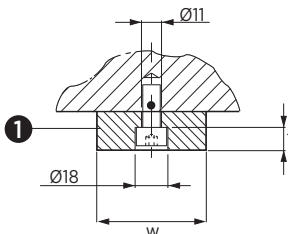
Inne wymiary na żądanie
Other dimensions on demand



Podstawa : 0,02 mm na ząb
Basis: 0,02 per tooth



- ⊕ Podstawowe ustawienie w środku (szlifowanie)
Basic setting in the middle (grinding-in)
- + Regulacja w prawo - plus
Adjustment to the right - plus
- Regulacja w lewo - minus
Adjustment to the left - minus



Zakres regulacji
- 12 przyrostów
co 0,02 mm oznacza zakres regulacji 0,24 mm przy minimalnej powierzchni podparcia 60 x 80 mm
Adjustment Range
- 12 increments each of 0,02 mm means an adjusting range of 0,24 mm with a minimum support area of 60 x 80 mm
- 14 przyrostów co 0,02 mm oznacza zakres regulacji 0,28 mm przy minimalnym obszarze podparcia 100 x 80 mm
- 14 increments each of 0,02 mm means an adjusting range of 0,28 mm with a minimum support area of 100 x 80 mm

Symbol	w	l	l1	l2	l3	l4	w1	hmin.	hmax.
M319-02-060130	60	130	90	90	16,04	61	30	34,88	35,12
M319-02-080160	80	160	120	110	16,16	71	40	34,86	35,14

Elementy transportowe, mocujące i złączne

