

# PŁYTKI PROWADZĄCE STALOWE

## STEEL WEAR PLATES

# PG11

Materiał / Material

16MnCr5

Twardość / Hardness

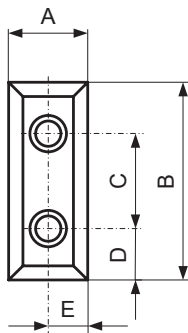
58 ± 60 HRC

Jak zamówić / How to order

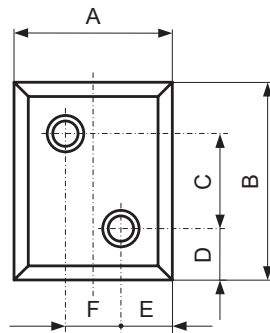
Symbol: PG11.075100

Śruby V8 / V12 str. J144  
Screws V8 / V12 page J144

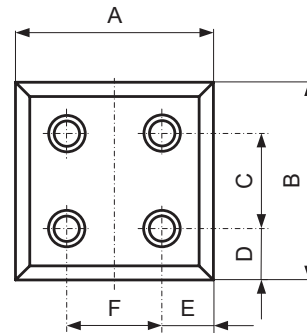
Inne wymiary na żądanie  
Other dimensions on demand



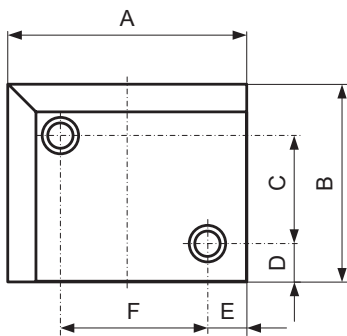
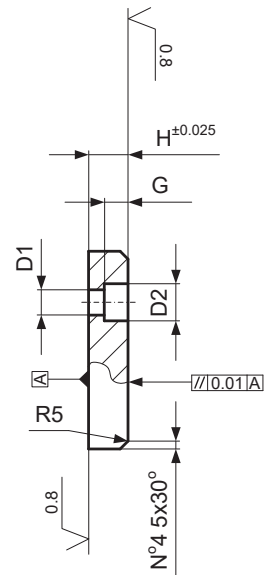
**FORMA A**  
FORM A



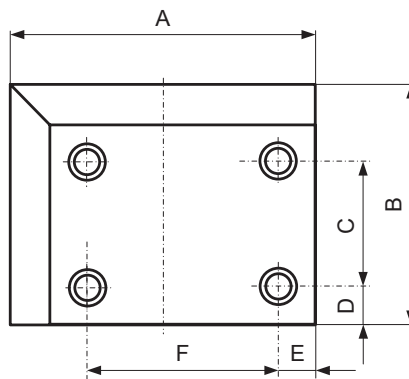
**FORMA B**  
FORM B



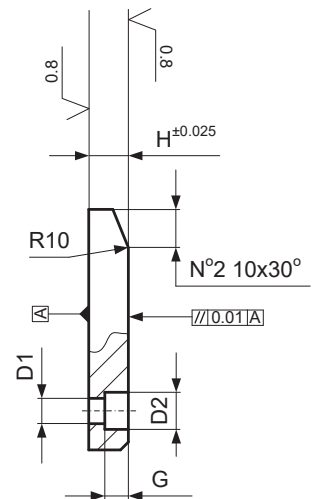
**FORMA C**  
FORM C



**FORMA D**  
FORM D



**FORMA E**  
FORM E



Elementy prowadzące do tłoczników

# PŁYTKI PROWADZĄCE STALOWE

## STEEL WEAR PLATES

# PG11

Materiał / Material

16MnCr5

Twardość / Hardness

58 ÷ 60 HRC

Jak zamówić / How to order

Symbol: PG11.075100

Śruby V8 / V12 str. J144  
Screws V8 / V12 page J144

Inne wymiary na żądanie  
Other dimensions on demand



Symbol	A	H	B	C	D	D1	D2	E	F	G	FORMA FORM
PG11.028075	28	20	75	45	15	11	18	14	-	12	A
PG11.028100		20	100	50	25	11	18	14	-	12	A
PG11.028125		20	125	75	25	11	18	14	-	12	A
PG11.028150		20	150	100	25	11	18	14	-	12	A
PG11.038075	38	20	75	45	15	11	18	19	-	12	A
PG11.038100		20	100	50	25	11	18	19	-	12	A
PG11.038125		20	125	75	25	11	18	19	-	12	A
PG11.038150		20	150	100	25	11	18	19	-	12	A
PG11.038200	48	20	200	150	25	11	18	19	-	12	A
PG11.048075		20	75	45	15	11	18	24	-	12	A
PG11.048100		20	100	50	25	11	18	24	-	12	A
PG11.048125		20	125	75	25	11	18	24	-	12	A
PG11.048150	58	20	150	100	25	11	18	24	-	12	A
PG11.048200		20	200	150	25	11	18	24	-	12	A
PG11.058075		20	75	45	15	11	18	29	-	12	A
PG11.058100		20	100	50	25	11	18	29	-	12	A
PG11.058150	75	20	150	100	25	11	18	29	-	12	A
PG11.075075		20	75	25	25	11	18	25	25	12	B
PG11.075100		20	100	50	25	11	18	25	25	12	B
PG11.075125		20	125	75	25	11	18	37,5	-	12	A
PG11.075150	100	20	150	100	25	11	18	37,5	-	12	A
PG11.075200		20	200	150	25	11	18	37,5	-	12	A
PG11.100075		18	75	35	15	11	18	15	60	12	D
PG11.100100		20	100	50	25	11	18	25	50	12	C
PG11.100125	125	20	125	75	25	11	18	25	50	12	C
PG11.100150		20	150	100	25	11	18	25	50	12	C
PG11.100200		20	200	150	25	11	18	25	50	12	C
PG11.100250		20	250	200	25	11	18	25	50	12	C
PG11.100300	150	20	300	250	25	11	18	25	50	12	C
PG11.125100		25	100	48	20	13	20	20	73	14	E
PG11.125125		20	125	75	25	11	18	37,5	50	12	C
PG11.125150		20	150	100	25	11	18	37,5	50	12	C
PG11.125200	200	20	200	150	25	11	18	37,5	50	12	C
PG11.125250		20	250	200	25	11	18	37,5	50	12	C
PG11.125300		20	300	250	25	11	18	37,5	50	12	C
PG11.125350		20	350	300	25	11	18	37,5	50	12	C
PG11.150125	150	25	125	68	25	13	20	25	93	14	E
PG11.150150		20	150	100	25	11	18	25	100	12	C
PG11.150200		20	200	150	25	11	18	25	100	12	C
PG11.150250		20	250	200	25	11	18	25	100	12	C
PG11.150300	200	20	300	250	25	11	18	25	100	12	C
PG11.200200		20	200	150	25	11	18	25	150	12	C
PG11.200250		20	250	200	25	11	18	25	150	12	C
PG11.200300		20	300	250	25	11	18	25	150	12	C

Elementy prowadzące do tloczników