

ZABEZPIECZENIA POWROTU DO LISTWY VA40

POSITIVE RETURN CLAMP FOR VA40 DRIVERS

PR03



Materiał / Material

STAL - STEEL

Twardość / Hardness

30 ÷ 35 HRC

Jak zamówić / How to order

Symbol: PR03.045

Śruby V8 / V12 str. J144
Screws V8 / V12 page J144

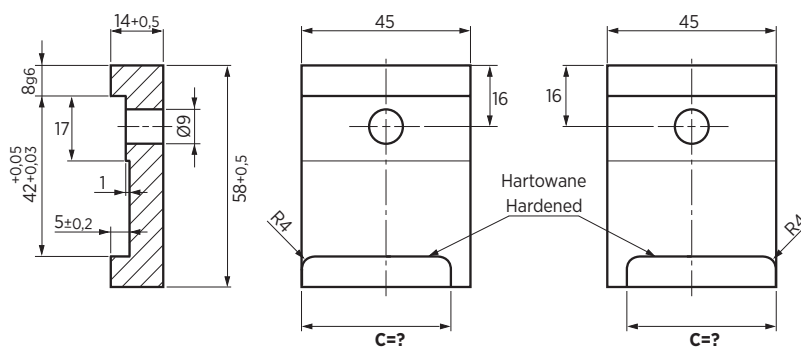


Forma - A (Lewa)

Form - A (Left)

Forma - B (Prawa)

Form - B (Right)



Elementy prowadzące do tioczników

| Symbol | Symbol GSB | Forma Form | Położenie Location |
|------------|----------------|------------|--------------------------|
| PR03.045 | G234-03-045-C | A+B | Obie strony / Both sides |
| PR03.045.L | G234-03-045L-C | A | Lewa / Left |
| PR03.045.R | G234-03-045R-C | B | Prawa / Right |