

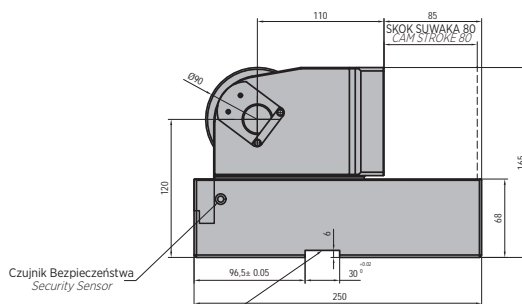
# SUWAKI ROLKOWE

CAM ROLLER

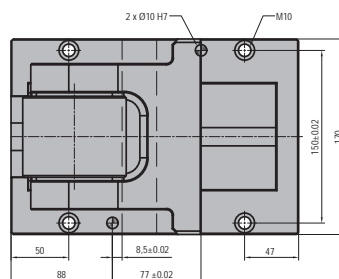
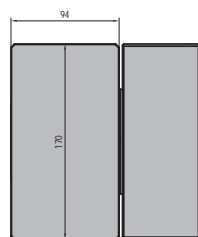
# RC12 K250170 001



Początkowa Siła Wysuwu = **657 daN**  
 Max Siła Cięcia = **16600 daN**  
 Initial Extraction Force = 657 daN  
 Cutting Max Force = 16600 daN

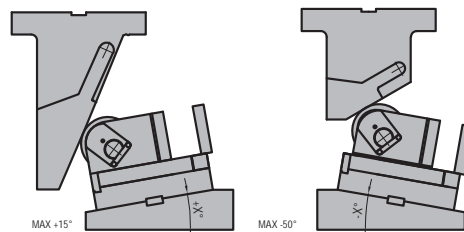


Zalecamy montaż przy użyciu klucza montażowego oporowego  
 We suggest you to assembly by using a thrust mount key

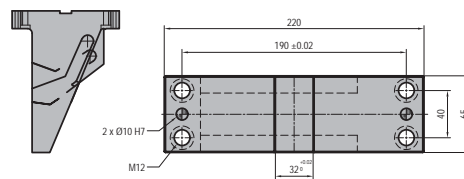


| SYMBOL<br>CODE  | Nachylenie<br>Inclination                 | Ilość<br>Qty   |
|-----------------|---|----------------|
| RC12-0050-000   | 0   | 1*Opcja/Option |
| RC12-0050-105   | +5  | 1*Opcja/Option |
| RC12-0050-110   | +10                                       | 1*Opcja/Option |
| RC12-0050-115   | +15                                       | 1*Opcja/Option |
| RC12-0050-205   | -5  | 1*Opcja/Option |
| RC12-0050-210   | -10                                       | 1*Opcja/Option |
| RC12-0050-215   | -15                                       | 1*Opcja/Option |
| RC12-0050-220   | -20                                       | 1*Opcja/Option |
| RC12-0050-225   | -25                                       | 1*Opcja/Option |
| RC12-0050-230   | -30                                       | 1*Opcja/Option |
| RC12-0050-235   | -35                                       | 1*Opcja/Option |
| RC12-0050-240   | -40                                       | 1*Opcja/Option |
| RC12-0050-245   | -45                                       | 1*Opcja/Option |
| RC12-0050-250   | -50                                       | 1*Opcja/Option |
| SYMBOL<br>CODE  | Opis<br>Description                       | Ilość<br>Qty   |
| RC12-09003-0002 | Czujnik Bezpieczeństwa<br>Security Sensor | 1*Opcja/Option |

## MOŻLIWE NACHYLENIE / POSSIBLE INCLINATIONS



## KLIN / WEDGE



## SENSOR



## Przykład Zamówienia: Order Example:

Suwak Rolkowy / Cam Roller = RC12 K250170 001    Nachylenie / Inclination = +10°    Symbol Opcji / Option Code = RC12-09003-0002