

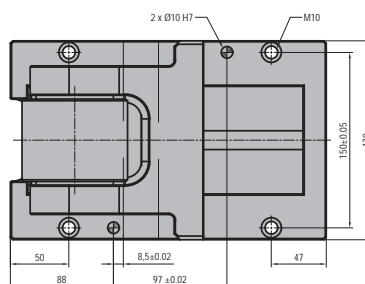
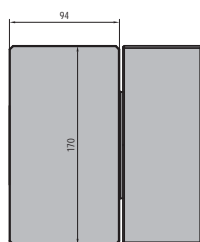
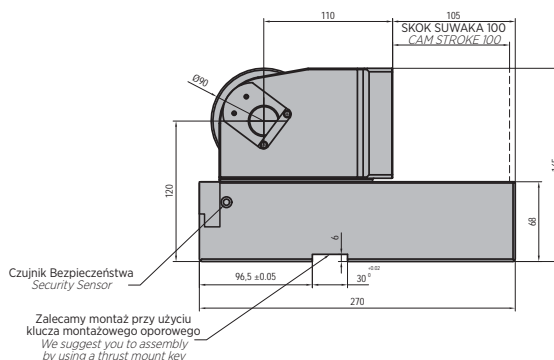
SUWAKI ROLKOWE

CAM ROLLER

RC12 K270170 001

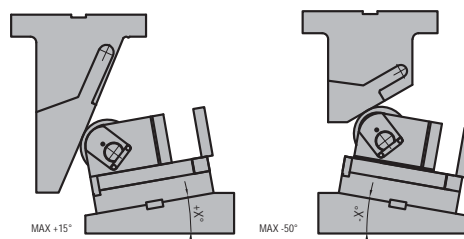


Początkowa Siła Wysuwu = **661 daN**
 Max Siła Cięcia = **16600 daN**
 Initial Extraction Force = 661 daN
 Cutting Max Force = 16600 daN

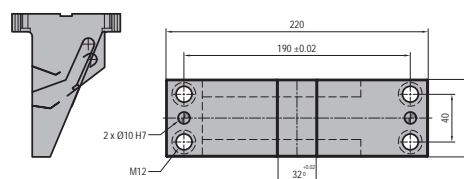


| SYMBOL CODE | Nachylenie Inclination | Ilość Qty |
|-----------------|---|----------------|
| RC12-0050-000 | 0 | 1*Opcja/Option |
| RC12-0050-105 | +5 | 1*Opcja/Option |
| RC12-0050-110 | +10 | 1*Opcja/Option |
| RC12-0050-115 | +15 | 1*Opcja/Option |
| RC12-0050-205 | -5 | 1*Opcja/Option |
| RC12-0050-210 | -10 | 1*Opcja/Option |
| RC12-0050-215 | -15 | 1*Opcja/Option |
| RC12-0050-220 | -20 | 1*Opcja/Option |
| RC12-0050-225 | -25 | 1*Opcja/Option |
| RC12-0050-230 | -30 | 1*Opcja/Option |
| RC12-0050-235 | -35 | 1*Opcja/Option |
| RC12-0050-240 | -40 | 1*Opcja/Option |
| RC12-0050-245 | -45 | 1*Opcja/Option |
| RC12-0050-250 | -50 | 1*Opcja/Option |
| SYMBOL CODE | Opis Description | Ilość Qty |
| RC12-09003-0002 | Czujnik Bezpieczeństwa Security Sensor | 1*Opcja/Option |

MOŻLIWE NACHYLENIE / POSSIBLE INCLINATIONS



KLIN / WEDGE



SENSOR



Przykład Zamówienia: Order Example:

Suwak Rolkowy / Cam Roller = RC12 K270170 001 Nachylenie / Inclination = +10° Symbol Opcji / Option Code = RC12-09003-0002