

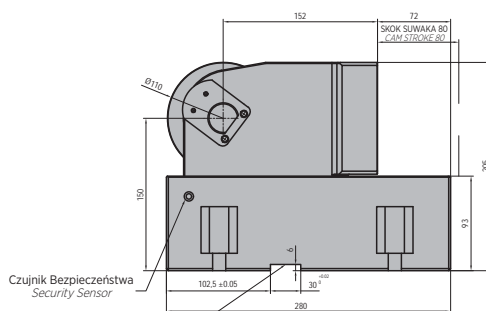
# SUWAKI ROLKOWE

## CAM ROLLER

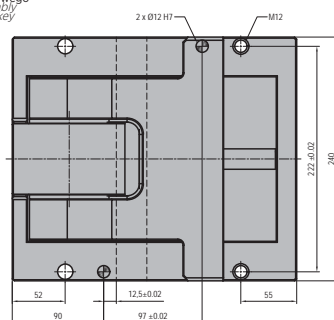
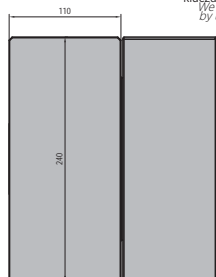
# RC12 K280240 001



Początkowa Siła Wyciągu = **936 daN**  
 Max Siła Cięcia = **25800 daN**  
 Initial Extraction Force = **936 daN**  
 Cutting Max Force = **25800 daN**

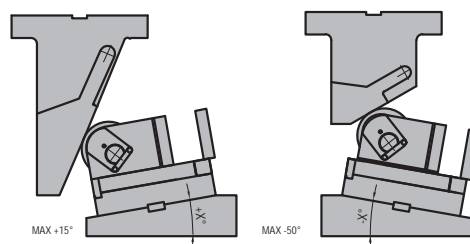


Zalecamy montaż przy użyciu klucza montażowego oporowego  
 We suggest you to assembly by using a thrust mount key

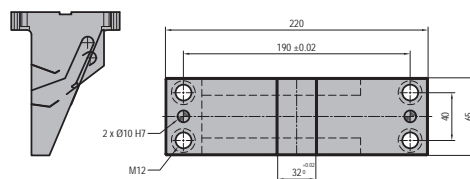


SYMBOL CODE	Nachylenie Inclination	Ilość Qty
RC12-0050-000	0	1*Opcja/Option
RC12-0050-105	+5	1*Opcja/Option
RC12-0050-110	+10	1*Opcja/Option
RC12-0050-115	+15	1*Opcja/Option
RC12-0050-205	-5	1*Opcja/Option
RC12-0050-210	-10	1*Opcja/Option
RC12-0050-215	-15	1*Opcja/Option
RC12-0050-220	-20	1*Opcja/Option
RC12-0050-225	-25	1*Opcja/Option
RC12-0050-230	-30	1*Opcja/Option
RC12-0050-235	-35	1*Opcja/Option
RC12-0050-240	-40	1*Opcja/Option
RC12-0050-245	-45	1*Opcja/Option
RC12-0050-250	-50	1*Opcja/Option
SYMBOL CODE	Opis Description	Ilość Qty
RC12-09003-0002	Czujnik Bezpieczeństwa Security Sensor	1*Opcja/Option

### MOŻLIWE NACHYLENIE / POSSIBLE INCLINATIONS



### KLIN / WEDGE



### SENSOR



### Przykład Zamówienia: Order Example:

Suwak Rolkowy / Cam Roller = RC12 K280240 001

Nachylenie / Inclination = +10°

Symbol Opcji / Option Code = RC12-09003-0002