

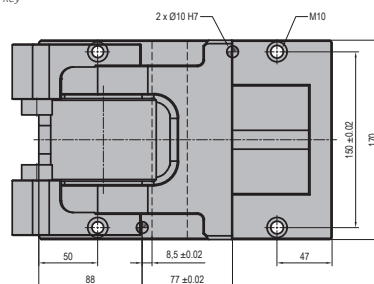
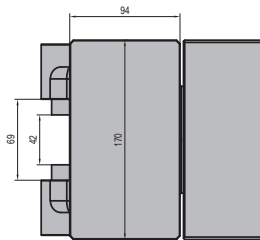
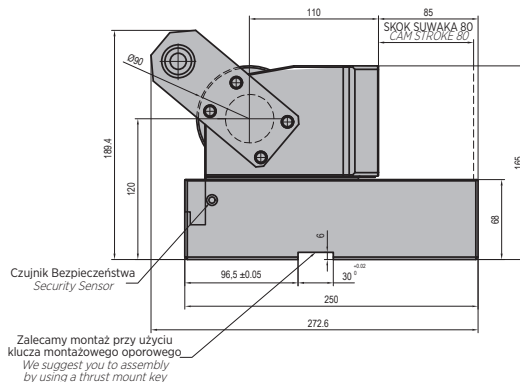
SUWAKI ROLKOWE

CAM ROLLER

RC12 P250170 001

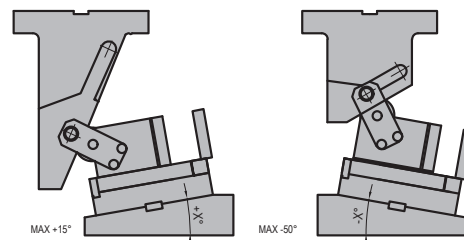


Początkowa Siła Wysuwu = **657 daN**
 Max Siła Cięcia = **16600 daN**
 Initial Extraction Force = 657 daN
 Cutting Max Force = 16600 daN

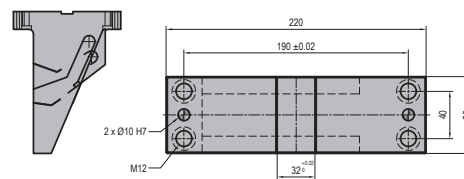


SYMBOL CODE	Nachylenie Inclination	Ilość Qty
RC12-0050-000	0	1*Opcja/Option
RC12-0050-105	+5	1*Opcja/Option
RC12-0050-110	+10	1*Opcja/Option
RC12-0050-115	+15	1*Opcja/Option
RC12-0050-205	-5	1*Opcja/Option
RC12-0050-210	-10	1*Opcja/Option
RC12-0050-215	-15	1*Opcja/Option
RC12-0050-220	-20	1*Opcja/Option
RC12-0050-225	-25	1*Opcja/Option
RC12-0050-230	-30	1*Opcja/Option
RC12-0050-235	-35	1*Opcja/Option
RC12-0050-240	-40	1*Opcja/Option
RC12-0050-245	-45	1*Opcja/Option
RC12-0050-250	-50	1*Opcja/Option
SYMBOL CODE	Opis Description	Ilość Qty
RC12-09003-0002	Czujnik Bezpieczeństwa Security Sensor	1*Opcja/Option

MOŻLIWE NACHYLENIE / POSSIBLE INCLINATIONS



KLIN / WEDGE



SENSOR



Przykład Zamówienia: Order Example:

Suwak Rolkowy / Cam Roller = RC12 P250170 001 Nachylenie / Inclination = +10° Symbol Opcji / Option Code = RC12-09003-0002