

# PODPORY ZĄBKOWANE

## TOOTHED SUPPORTS

### NR 6500E

# S110

#### Materiał / Material

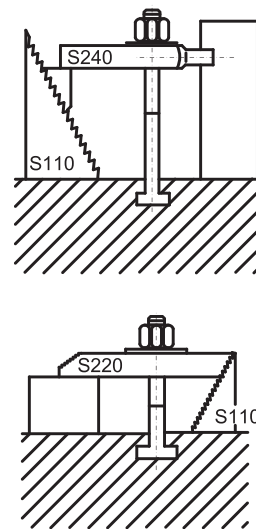
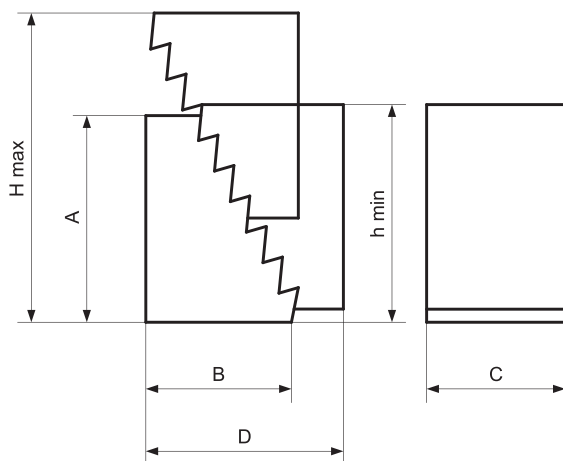
Stal hartowana malowana  
Hardened painted steel

#### Jak zamówić / How to order

Symbol: S110.00002

#### Wymiary zębów / Teeth dimension

Pionowo / Vertical 4,65mm  
Poziomo / Horizontal 2,30mm



Symbol	A	B	C	D	h min	H max	Waga Weight (g)
S110.00001	31,5	22	30	38	31,5	53	90
S110.00002	64,5	36,5	30	70	64,5	105	300
S110.00003	128	68	30	132	128	208	1050

# PODPORY ŚRUBOWE

## SCREW SUPPORTS

### NR 6400

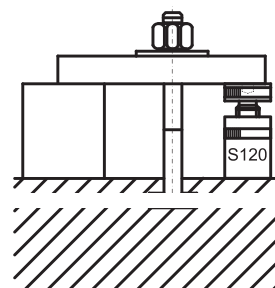
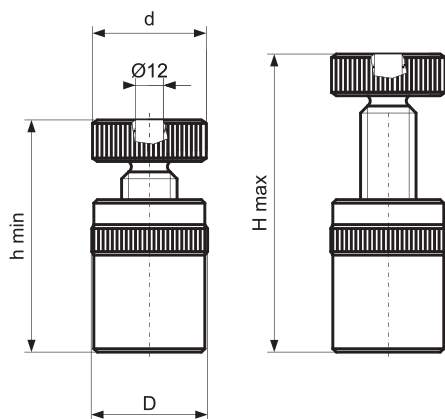
# S120

#### Materiał / Material

Stal hartowana malowana  
Hardened painted steel

#### Jak zamówić / How to order

Symbol: S120.00140



Symbol	h min	H max	d	D	F max (kN)	Waga Weight (g)	Gwint Thread
S120.00050	40	50	34	34	20	190	M20
S120.00070	54	70	50	50	60	620	M30
S120.00100	73	100	50	50	60	900	M30
S120.00140	100	140	65	70	105	2600	Q40X6
S120.00210	140	210	70	80	180	4900	Q50X6
S120.00300	190	300	80	100	360	10500	Q65X6