

# PODPORY ŚRUBOWE TYP „ATLAS”

## SCREW SUPPORTS „ATLAS” TYPE

### NR 6430

# S130

#### Materiał / Material

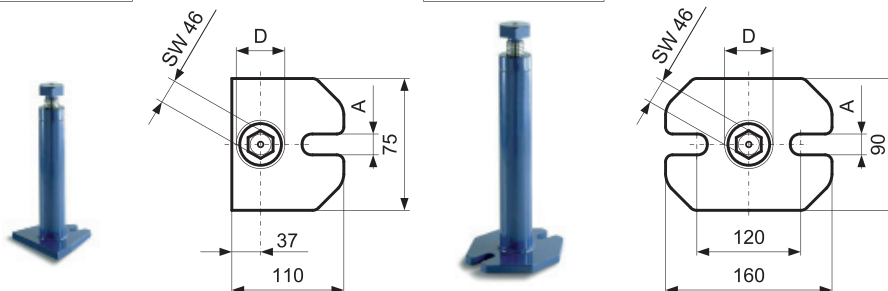
Stal hartowana malowana  
Hardened painted steel  
Śruby trapezowe 30x6  
Trapezoidal thread 30x6

#### Jak zamówić / How to order

Symbol: S130.18140

S130.18140  
S130.18200

S130.22320  
S130.22550



Symbol	h min	Hmax	A	D	F max (kN)	Waga Weight (g)
S130.18140	100	140	18	50	60	1800
S130.18200	140	200	18	50	60	2300
S130.22320	200	320	22	50	40	3600
S130.22550	320	550	22	50	25	5500

# PODPORY ŚRUBOWE TYP CIĘŻKI

## SCREW SUPPORTS HEAVY TYPE

### NR 6435

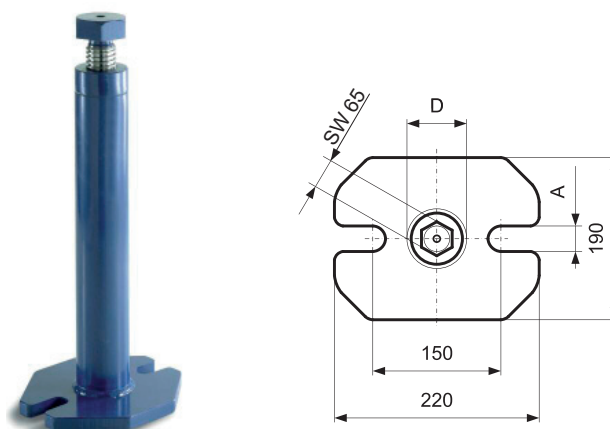
# S131

#### Materiał / Material

Stal hartowana malowana  
Hardened painted steel  
Śruby trapezowe 40x6  
Trapezoidal thread 40x6

#### Jak zamówić / How to order

Symbol: S131.00750



Symbol	h min	H max	A	D	F max (kN)	Waga Weight (g)
S131.00300	200	300	26	70	80	9500
S131.00460	280	460	26	70	60	11000
S131.00750	430	750	26	70	50	13500
S131.01250	710	1250	26	70	45	19000